

Produktinformation NVS-50, -110, -120, -345

FOOD

Mehrstab-Grenzstandsmelder



Einsatzbereich / Verwendungszweck

- Grenzstanddetektion wässriger, leitfähiger Medien in Tanks und Rohrleitungen mit Mindest-Leitfähigkeit. Diese ist abhängig vom Auswertegerät:
1 μ S/cm bei Verwendung externer Auswertegeräte, z. B. VNV-Serie oder ZNV-Z,
10 μ S/cm bei Verwendung der internen Auswerteeinheit MNV-1C.

Anwendungsbeispiele

- Leer- / Vollmeldung in Tanks
- Niveausteuern in Tanks
- Überfüllsicherung in Dosieranlagen

Hygienisches Design / Prozessanschluss (nur NVS-345 und NVS-50)

- Hygienegerechte und leicht sterilisierbare Messstelle (EHEDG-Gutachten, 3-A-Zertifikat)
- Elastomerfreies Dichtsystem, dadurch spalt- und tottraumfreier Einbau des Sensors
- CIP-/ SIP-Reinigung bis 143 °C / 120 min.
- Sensor komplett aus Edelstahl, PEEK; Beschichtung aus PFA
- Adapter für alle gängigen Prozessanschlüsse
- Produktberührende Teile sind konform zu EU Verordnung 10/2011 und FDA (NVS-345 und NVS-50)
- Konformität nach 3-A Standard (nur NVS-345)

Besondere Merkmale / Vorteile

- Definierte Position der Kabeldurchführung (nur NVS-345)
- Lieferbar mit und ohne integriertes Niveaumodul MNV-1C
- Verschiedene elektrische Anschlüsse möglich
- Elektroden frei kürz- und biegbar

Optionen / Zubehör

- Variante mit Seilelektroden erhältlich (NVS-110.SEIL)

Auswahl des richtigen Sondentyps



Beschichtung:

Bei schäumenden, anhaftenden (z.B. Joghurt) und / oder benetzend wirkenden Medien (z.B. Lauge) empfehlen wir eine Sonde mit beschichteter Elektrode. Sonden mit blanker Elektrode empfehlen wir nur bei wässrigen, nicht anhaftenden bzw. nicht benetzend wirkenden Medien!

Bei Stablängen größer 500 mm empfehlen wir die beschichtete Variante, da sich die Elektroden berühren können und so eine Falschmeldung verursachen.

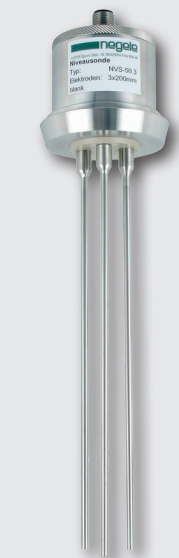
Zulassungen



NVS-345/...B



NVS-50/...N



NVS-120/...B



NVS-110.SEIL/...



Technische Daten				
Typ	NVS-50	NVS-345	NVS-110	NVS-120
Prozessanschluss	Michrohr DIN11851 DN50; hygienisch	Gewinde G1"; hygienisch	Gewinde G1" Standard; nicht hygienisch	Gewinde G1½" Standard; nicht hygienisch
Elektroden				
Anzahl	max. 5	max. 4	max. 4	max. 5
Länge [mm]	200; 500; 850; 1000; 1500; 2000	200; 500; 850; 1000; 1500; 2000	200; 500; 850; 1000; 1500; 2000	200; 500; 850; 1000; 1500; 2000
Durchmesser	4 mm (8 mm optional)	4 mm (8 mm optional)	4 mm (8 mm optional)	4 mm (8 mm optional)
Temperaturbereiche*				
Umgebung	-10...+60 °C	-10...+60 °C	-10...+60 °C	-10...+60 °C
Prozess	0...110 °C	0...110 °C	0...90 °C	0...90 °C
CIP-/SIP-Reinigung	143 °C / 120 min.	143 °C / 120 min.		
Prozessdruck	max. 10 bar	max. 10 bar	max. 10 bar Option „SEIL“: max. 1 bar	max. 10 bar
Anzugsmoment	-	10...20 Nm	-	-
Materialien				
Anschlusskopf (Gewinde-)Stutzen	Edelstahl (1.4305) Edelstahl (1.4305)	Edelstahl (1.4305) Edelstahl (1.4305)	Kunststoff PP Hart Kunststoff PP Hart	Kunststoff PP Hart Kunststoff PP Hart
Elektroden	Edelstahl (1.4404)	Edelstahl (1.4404)	Edelstahl (1.4404)	Edelstahl (1.4404)
Seile / Seilgewichte	-	-	Edelstahl (1.4401) / Edelstahl (1.4404)	-
Isolator	PEEK	PEEK	-	-
Beschichtung (Elektroden)	PFA	PFA	PFA	PFA
Beschichtung (Seil)	-	-	Polyamid PA6	-
Seilelektroden möglich	nein	nein	ja (NVS-110.SEIL)	nein
Elektrischer Anschluss	M12-Steckerverbindung (1.4305) Kabelverschraubung M16 x 1,5			
Schutzart	IP 69 K (mit M12-Steckerverbindung) IP 67 (mit Kabelverschraubung)			

*) Bei integriertem Niveaumodul, MNV-1C, beachten Sie bitte untenstehende Temperaturangaben in den technischen Daten des Niveaumoduls!

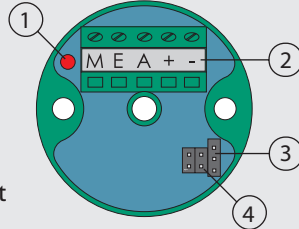
Technische Daten Niveaumodul MNV-1C		
Temperatur	Betrieb Lagerung	-10...+60 °C -20...+60 °C
Luftfeuchtigkeit	ohne Betauung	0...95 % r. F.
Hilfsspannung		15...36 V DC
Elektrode E	Spannung	1,5...2 V AC/300 Hz gleichspannungsfrei
Empfindlichkeit einstellbar	MNV-1C	0,1; 1; 10; 100 kΩ
Ausgang	kurzschlussfest	aktiv 50 mA
Zeitverzögerung	fest	0,5 s
Schaltfunktion	min/max umschaltbar	MNV-1C Steckbrücke

Erläuterung Schaltzustand

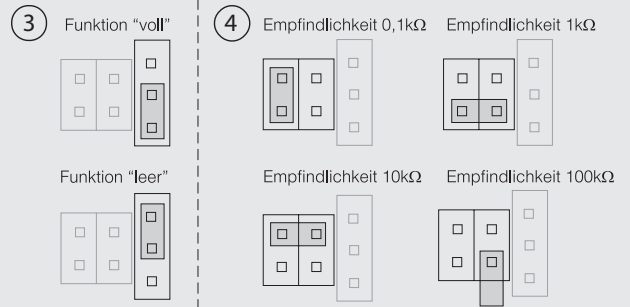
Vollmelder: Ausgang aktiv wenn eingetaucht
Leermelder: Ausgang aktiv wenn ausgetaucht

Niveaumodul MNV-1C

- 1: LED Sonde
(leuchtet wenn Sonde eingetaucht, unabhängig von Schaltfunktion)
- 2: Klemmleiste
- 3: Steckbrücke voll/leer
- 4: Steckbrücke Empfindlichkeit



Konfiguration Niveaumodul MNV-1C



Standardeinstellung bei Auslieferung
 3: voll
 4: 10 kΩ

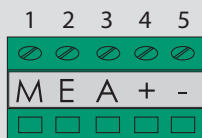
Inbetriebnahme Niveaumodul MNV-1C



- Versorgungsspannung anlegen.
- Schaltfunktion einstellen. Siehe Konfigurationsbeschreibung oben.
- Niedrigste Empfindlichkeit einstellen. Siehe Konfigurationsbeschreibung oben.
- Sonde mit dem am schlechtesten leitenden Medium benetzen.
- Wechselt der Ausgang den Zustand, kann die eingestellte Empfindlichkeit beibehalten werden und der Abgleich ist abgeschlossen. Ändert sich der Ausgang nicht, fahren Sie bitte fort.
- Empfindlichkeit so weit erhöhen, bis der Ausgang seinen Zustand wechselt. Nach erfolgreichem Wechsel ist der Abgleich abgeschlossen.

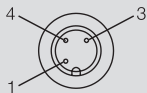
Elektrischer Anschluss mit MNV-1C

Klemmleiste



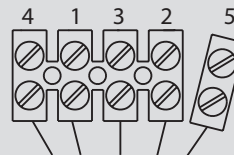
- 1: Masse (Sonde)
- 2: Elektrode (Sonde)
- 3: Aktivausgang
- 4: Hilfsspannung
- 5: 15...36V DC

M12-Stecker

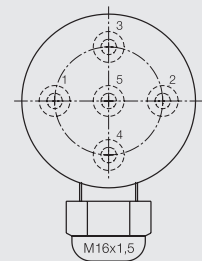


Elektrischer Anschluss

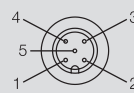
Klemmleiste



Ansicht von oben



M12-Stecker

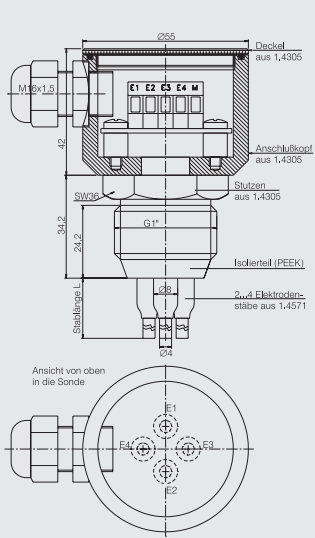


Inbetriebnahme allgemein

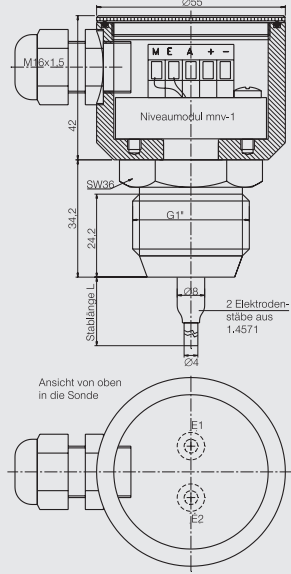


- Wenn nötig, die Elektroden auf die gewünschten Längen kürzen. Darauf achten, dass die Verankerung des Stabes im Gewindestutzen nicht übermäßig belastet wird. Bei beschichteten Elektroden die Isolierung des Stabteiles, der an der Sonde verbleibt, nicht beschädigen!
- Isolierte Stäbe 5 mm an der Stabspitze abisolieren.
- Sonde in die Muffe einschrauben und gemäß den Anschlussbildern verdrahten. Beschichtung beim Einführen in die Muffe nicht beschädigen!

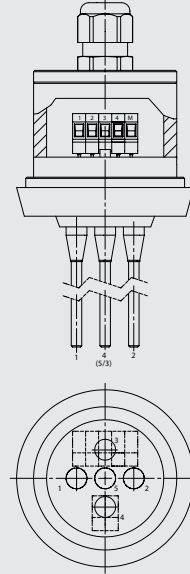
NVS-345



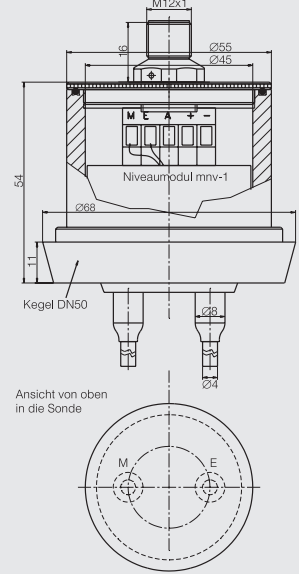
NVS-345.2/M



NVS-50

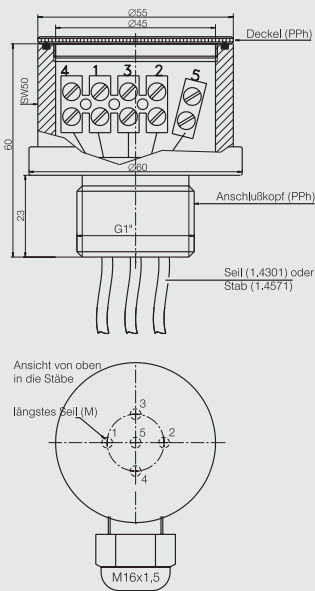


NVS-50.2/M



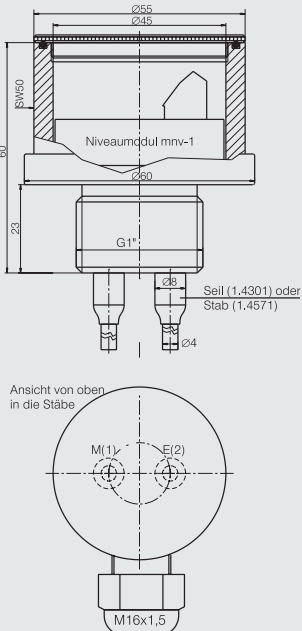
NVS-110 / NVS-110.SEIL

Diese Sonde entspricht nicht den Hygieneanforderungen.



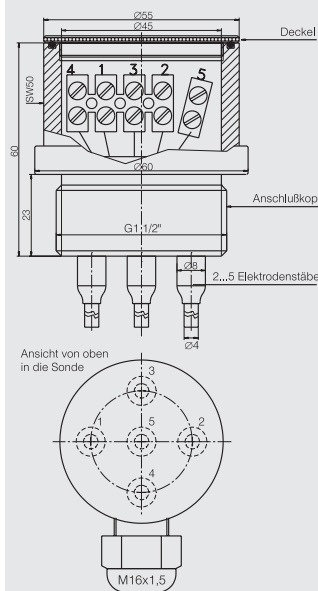
NVS-110.2/M

Diese Sonde entspricht nicht den Hygieneanforderungen.



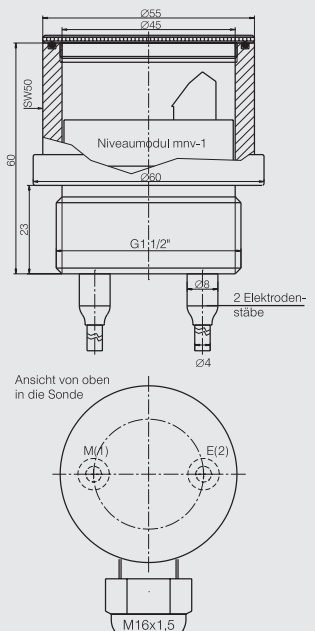
NVS-120

Diese Sonde entspricht nicht den Hygieneanforderungen.



NVS-120.2/M

Diese Sonde entspricht nicht den Hygieneanforderungen.



Bedingungen für eine Messstelle nach 3-A Standard 74-06

- Die Sensoren der NVS-345 Serie sind serienmäßig 3-A konform.
- Die Sensoren sind für CIP-/ SIP-Reinigung geeignet. Maximal 143 °C / 120 Minuten.
- Nur in Verbindung mit Einbausystem **CLEANadapt** (EMZ, EMK, EHG mit Rohrdurchmesser > DN25, ISO 20 und 1", Adapter AMC und AMV) zugelassen.
- Bei Verwendung von Einschweißmuffen EMZ und EMK muss die Schweißstelle den Anforderungen gemäß dem gültigen 3-A Standard entsprechen.
- Einbaulage: Die entsprechenden Anweisungen gemäß gültigem 3-A Standard zur Einbaulage und Selbstentleerung sowie zur Lage der Leckagebohrung sind zu beachten.

Hinweis zur Materialkonformität gemäß Europäischer Verordnung 1935/2004 bzw. 10/2011

- Die in den Sonden NVS-345 und NVS-50 verwendeten Kunststoffe sind gemäß den Europäischen Verordnungen 1935/2004 und 10/2011 zugelassene Materialien welche mit Lebensmitteln in Kontakt kommen können.
- Die Materialien der Sonden vom Typ NVS-110, NVS-110.SEIL und NVS-120 entsprechen nicht den oben genannten Europäischen Verordnungen.

Montagehinweise

- Verwenden Sie beim Einbau der NVS-345 nur Negele Einschweißsysteme, um eine sichere Funktion der Messstelle zu gewährleisten!
- Beachten Sie beim Einschrauben der Sonden unbedingt das maximal zulässige Drehmoment (siehe technische Daten Seite 2)!
- Wird die Tankwand als Bezugsselektrode genutzt (nur möglich bei NVS-345 und NVS-50) ist unbedingt darauf zu achten, dass der Prozessanschluss der Sonde einen einwandfreien elektrischen Kontakt zur Rohr- bzw. Tankwand hat. Verwenden Sie deshalb keine isolierend wirkenden Dichtstoffe wie z.B. Teflon u.ä.! Die Tankwand muss in diesem Fall aus Metall sein!
- Beim Einbau der Sonden ist darauf zu achten, dass die Elektrode beim Abfließen des Mediums frei wird.
- Bitte verwenden Sie beim Anziehen und Lösen des Sensors ausschließlich die dafür vorgesehene Schlüsselfläche - keinesfalls den Anschlusskopf!

Reinigung / Wartung

- Richten Sie bei Außenreinigung mit Hochdruckreinigungsgeräten den Sprühstrahl nicht direkt auf den elektrischen Anschluss!

Rücksendung

- Stellen Sie sicher, dass die Sensoren und die Prozessadaption frei von Medienrückständen und/oder Wärmeleitpaste sind und keine Kontamination durch gefährliche Medien vorliegt! Beachten Sie hierzu die Hinweise zur Reinigung!
- Führen Sie Transporte nur in geeigneter Verpackung durch, um Beschädigungen am Gerät zu vermeiden!

Transport / Lagerung

- Nicht im Freien aufbewahren
- Trocken und staubfrei lagern
- Keinen aggressiven Medien aussetzen
- Vor direkter Sonneneinstrahlung schützen
- Mechanische Erschütterungen vermeiden
- Lagertemperatur 0...40 °C
- Relative Luftfeuchte max. 80 %

Normen und Richtlinien

- Halten Sie die geltenden Normen und Richtlinien ein.

Hinweis zur Konformität

- Geltende Richtlinien:
- Elektromagnetische Verträglichkeit 2004/108/EG
 - Die Übereinstimmung mit den geltenden EU-Richtlinien ist mit der CE-Kennzeichnung des Produktes bestätigt.
 - Für die Einhaltung der für die Gesamtanlage geltenden Richtlinien ist der Betreiber verantwortlich.

Entsorgung

- Das vorliegende Gerät unterliegt nicht der WEEE-Richtlinie 2002/96/EG und den entsprechenden nationalen Gesetzen.
- Führen Sie das Gerät direkt einem spezialisierten Recyclingbetrieb zu und nutzen Sie dafür nicht die kommunalen Sammelstellen.

Bestellbezeichnung Seilsonden

NVS-110.SEIL (Kopf Durchmesser 55 mm aus Kunststoff mit G1" Prozessanschluss und Seilelektroden)

Elektrode 1

[m] (Längenangabe in m;)

Elektrode 2 (Auswahlmöglichkeiten: siehe Elektrode 1)

Elektrode 3
(Auswahlmöglichkeiten: siehe Elektrode 1, keine Auswerteeinheit möglich)

Elektrode 4
(Auswahlmöglichkeiten: siehe Elektrode 1, keine Auswerteeinheit möglich)

Elektrode 5 (Auswahlmöglichkeiten: siehe Elektrode 1, keine Auswerteeinheit möglich)

Auswerteeinheit

X (ohne)
M (integriert im Kopf; nur bei 2 Elektroden)

Drahtbruchüberwachung
(nur mit externer Auswerteeinheit möglich)

X (ohne)
D (mit Drahtbruchwiderstand, nur 2 Elektroden möglich)

Elektrischer Anschluss

X (Kabelverschraubung M16x1,5)
M12 (M12-Stecker 1.4305)

NVS- 110.SEIL / 10 / 8 / X / X / X / X / X / M12

Bestellbezeichnung Standard Mehrstabsonden

NVS

-345 (Kopf Durchmesser 55 mm aus Edelstahl mit Prozessanschluss CLEANadapt G1" hygienisch)

-110 (Kopf Durchmesser 55 mm aus Kunststoff mit G1" Prozessanschluss)

-120 (Kopf Durchmesser 55 mm aus Kunststoff mit G1½" Prozessanschluss)

-50 (Kopf Durchmesser 55 mm aus Edelstahl mit Milchrohrkegel DN50 nach DIN11851)

Elektrode 1

200N (blank 200 mm, Durchmesser 4 mm)

200N-8 (blank 200 mm, Durchmesser 8 mm)

200B (beschichtet 200 mm, Durchmesser 4 mm)

200B-8 (beschichtet 200 mm, Durchmesser 8 mm)

500N (blank 500 mm, Durchmesser 4 mm)

500N-8 (blank 500 mm, Durchmesser 8 mm)

500B (beschichtet 500 mm, Durchmesser 4 mm)

500B-8 (beschichtet 500 mm, Durchmesser 8 mm)

850N (blank 850 mm, Durchmesser 4 mm)

850N-8 (blank 850 mm, Durchmesser 8 mm)

850B (beschichtet 850 mm, Durchmesser 4 mm)

850B-8 (beschichtet 850 mm, Durchmesser 8 mm)

1000N (blank 1000 mm, Durchmesser 4 mm)

1000N-8 (blank 1000 mm, Durchmesser 8 mm)

1000B (beschichtet 1000 mm, Durchmesser 4 mm)

1000B-8 (beschichtet 1000 mm, Durchmesser 8 mm)

1500N (blank 1500 mm, Durchmesser 4 mm)

1500B (beschichtet 1500 mm, Durchmesser 4 mm)

2000N (blank 2000 mm, Durchmesser 4 mm)

2000B (beschichtet 2000 mm, Durchmesser 4 mm)

2500N (blank 2500 mm, Durchmesser 4 mm)

[mm]N Sonderlänge blank

[mm]B Sonderlänge beschichtet

[m] (Längenangabe in m; nur bei NVS-110.SEIL)

Elektrode 2 (Auswahlmöglichkeiten: siehe Elektrode 1)

Elektrode 3

(Auswahlmöglichkeiten: siehe Elektrode 1, keine Auswerteeinheit möglich)

Elektrode 4

(Auswahlmöglichkeiten: siehe Elektrode 1, keine Auswerteeinheit möglich)

Elektrode 5 (nicht bei NVS-345, Auswahlmöglichkeiten: siehe Elektrode 1, keine Auswerteeinheit möglich)

Auswerteeinheit

X (ohne)

M (integriert im Kopf; nur bei 2 Elektroden)

Drahtbruchüberwachung

(nur mit externer Auswerteeinheit möglich)

X (ohne)

D (mit Drahtbruchwiderstand, nur 2 Elektroden möglich)

Elektrischer Anschluss

X (Kabelverschraubung M16x1,5)

M12 (M12-Stecker 1.4305)

NVS- 345 200B/ 500B / 850B / 850B / X / X / X / M12

Zubehör



Anstelle von integrierten Auswerteelektroniken können bei Standard-Mehrstabsonden auch externe Geräte z.B. für die Hutschienenmontage verwendet werden.

Die komplette Auswahl sowie technische Details und Bestellbezeichnung für die externen Auswertegeräte entnehmen Sie bitte der Produktinformation „Auswerteelektroniken für konduktive Grenzstandmelder“.

Übersicht Auswerteelektroniken für konduktive Grenzstandmelder für die Hutschienenmontage



VNV-E

VNV-D

ZNV-Z

VNV-V

VNV-S

VNV-WEV

VNV-WD

Hinweis



Für Grenzstanderkennung nach dem Wasserhaushaltsgesetz (WHG) beachten Sie bitte die separate Produktinformation NVS-146.w, NVS-116.2w, NVS-345.2w.

Notizen