

NSL-F-02, NSL-FR-02 产品信息

FOOD

NSL-F-02双探棒型连续液位传感器

应用范围

- 非金属容器中的连续液位测量
- 泡沫介质的液位测量
- 介质的最低电率为 $50\mu\text{S}/\text{cm}$ (根据要求可提供更低值)
- 浮子式传感器的卫生型替代品

应用举例

- 用于平衡式储罐和灌装机等工艺过程
- 用于存储容器的液位测量
- 用于压力容器的液位监测

卫生型设计/过程连

- Tri-Clamp和Varivent卫生型过程连接件, 以及使用安德森耐格CLEANadapt安装系统的适配器解决方案确保了易于消毒的卫生型安装, 无间隙和死区。
- 接液材料符合FDA标准
- 传感器为全不锈钢材质 (防护等级IP 69 K)
- CIP/SIP清洁杀菌可耐温 $143\text{ }^{\circ}\text{C}$ /持续120分钟

特点

- 个别参数调整通过PC界面完成。
- 测量范围内的电流信号、干信号和误差信号均可调整。

表头分体式设计 (HUR)



大用户界面 (LUI)



认证



政府资助项目

Supported by:

Federal Ministry
of Economics
and Technologyon the basis of a decision
by the German Bundestag

NSL-F-02



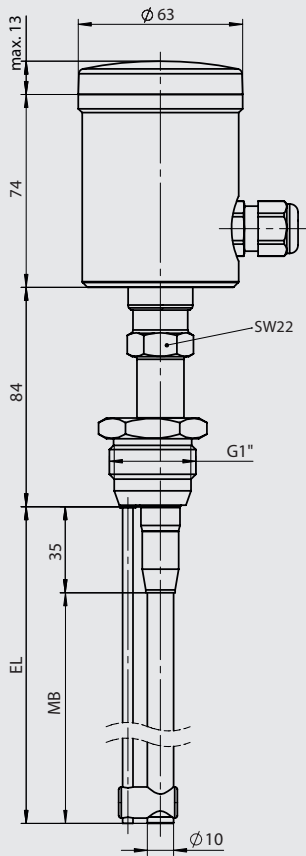
注意

本产品资料是对NSL-F-00产品资料的一个补充。

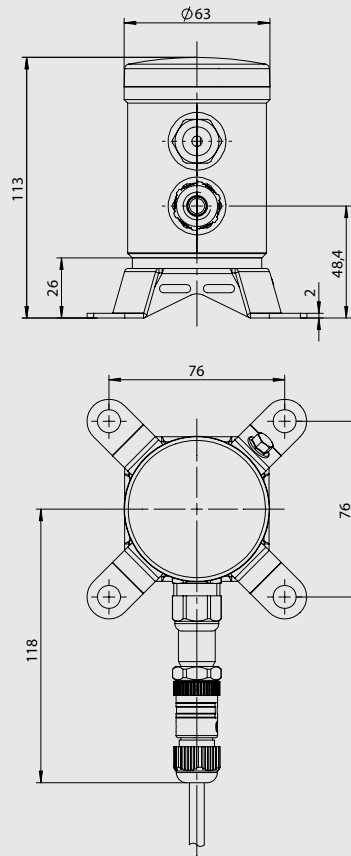
除了探棒长度从200mm最大到1500 mm, NSL-F-02与NSL-F-00完全相同。NSL-F-00产品资料中的数据、说明和其他信息同样适用于本传感器型号。



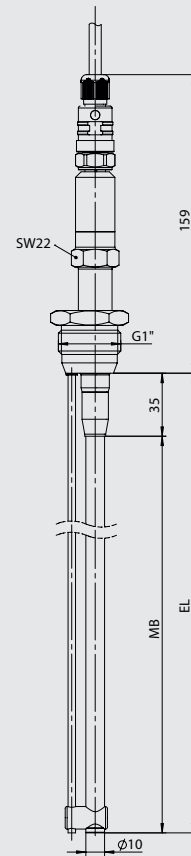
NSL-F-02图纸



HUR | 表头分体式设计



NSL-FS-02 图纸



订购代码

NSL-FR-02 (食品级电位式连续液位传感器,分体式设计四线制,双探棒型)

探棒长EL,请以10 mm为单位选择长度,例如 :0220、0230、0240等,最大长度1500 mm.
(按要求提供以1 mm为单位的中间长度)

0200...1500 (材质1.4404)

过程连接件

S21 (CLEANadapt G1"卫生型,用于双探棒型,传感器偏心)
TC1 (Tri-Clamp 1½")
TC2 (Tri-Clamp 2")
T25 (Tri-Clamp 2½")
TC3 (Tri-Clamp 3")
V25 (Varivent F型;DN 25)
V40 (Varivent N型;DN 40/50)

材料证书

O (无证书,标准型)
Z (带1.4404不锈钢3.1 材料证书)

安装位置

2 (顶部安装)
4 (底部安装)

输出信号

A42 (4...20 mA,模拟,4线制)

电气连接

P (电缆密封套M16x1.5)
M (M12插头,1.4305)
L (M12插头,5针,针脚分配按照LN传感器)

用户界面/显示屏

X (无用户界面)
L (大型用户界面带显示屏)盖子

盖帽

X (塑料盖,不带檢視窗)
P (塑料盖,带檢視窗)
M (不锈钢盖,不带控制窗)
W (不锈钢盖,带控制窗)

探棒末端绝缘

XX (无标准型)

参数配置

X (标准型)
S (请注明详情)

NSL-FR-02/ 1500/ S21/ O/ 1/ A42/ P/ X/ X/ XX/ X

订购代码

NSL-F-02 (食品级紧凑型电位式连续液位传感器, 4线制技术, 双探棒)

探棒长度EL, 请以**10 mm**为单位选择长度, 例如: **0220、0230、0240**等, 最大长度**1500 mm**。
(按要求提供以1 mm为单位的中间长度。)

0200...1500 (材质1.4404)

过程连接件

S21 (CLEANadapt G1"卫生型, 用于双探棒型, 传感器偏心)
TC1 (Tri-Clamp 1½")
TC2 (Tri-Clamp 2")
T25 (Tri-Clamp 2½")
TC3 (Tri-Clamp 3")
V25 (Varivent F型; DN 25)
V40 (Varivent N型; DN 40/50)

材料证书

O (无证书, 标准型)
Z (带1.4404不锈钢3.1 材料证书)

安装位置

1 (顶部安装, 表头水平)
2 (顶部安装, 表头垂直)
3 (底部安装, 表头水平)
4 (底部安装, 表头垂直)

输出信号

A42 (4...20 mA, 模拟, 4线制)

电气连接

P (电缆密封套M16x1.5)
M (M12插头, 1.4305)
L (M12插头, 5针, 针脚分配按照LN传感器)

用户界面/显示屏

X (电缆密封套M16x1.5)
S (M12插头, 1.4305)
L (M12插头, 5针, 针脚分配按照LN传感器)

盖子

X (塑料盖, 不带检视窗)
P (塑料盖, 不带检视窗)
M (不锈钢盖, 不带控制窗)
W (不锈钢盖, 带控制窗)

探棒末端的绝缘

XX (无, 标准型)

参数配置

X (标准型)
S (写出详细信息)

NSL-F-02 / 1500 / S21 / O / 1 / A42 / P / X / X / XX / X