

用于双层或者隔热储罐的NCS电容式液位开关



应用/具体案例

- 双层或隔热储罐中液体 (介电常数(DC) $\epsilon_r \geq 20$) 的点液位检测。

应用举例

- 容器内液体的点液位检测 (横向插入位置)
- 容器和储罐的满载警报, 采用顶部插入位置 (NCS-L型)
- 容器和储罐的空载警报, 采用底部插入位置 (NCS-L型)
- 泵/干运转保护

卫生型设计/过程连接

- 使用耐格焊接套管EMZ-132/L60实现流量优化且易消毒的卫生型安装。
- CIP/SIP清洗杀菌可耐温 143 °C/最长120分钟
- 接液材料符合FDA标准
- 传感器为不锈钢材质, 感应探头为PEEK/不锈钢材质

产品特点

- 不受电导率影响
- NCS-L: 不受泡沫和粘性介质影响, 浆状介质中性能可靠
- 极短的响应时间(< 1 s)
- 输出可反向 (满/空有效)
- 加热电路可避免产生冷凝物
- 传感器状态模拟

选项/附件

- LED作为带观察窗盖的开关状态指示器
- NPN输出 (集电极开路)
- M12插头和配套电缆组件
- 关闭加热元件, 扩大温度范围

测量原理

有关工作原理的详细信息, 请参见产品资料“NCS-x1-x2-L-xx”或者“NCS-x1P_NCS-x2P”。

附件

- EMZ-132-L60 焊接套管60 mm
- EMZ-132-L100 焊接套管104 mm
- ESD-132/L60 用于60 mm和104 mm套管的焊接芯棒

常规应用

- 不适于爆炸性区域的应用。
- 不适于安全相关设备中的应用(SIL)。



认证



NCS-11/...-L60



NCS-L-11/...-L60



NCS-L-11/...-L60



EMZ-132/L60

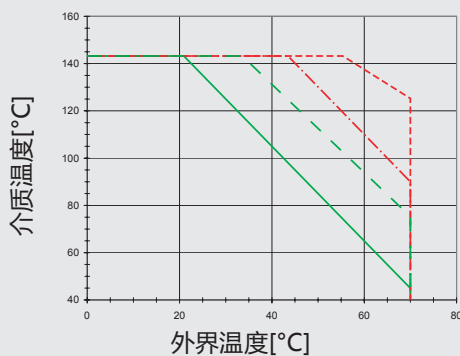


ESD-132/L60



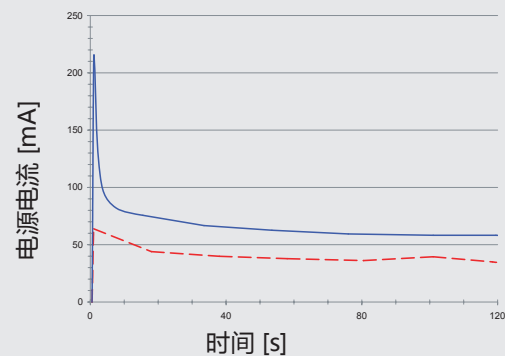
技术规格		
过程连接	螺纹	M12 x 1,5, G1/2" CLEANadapt, 结合Negele焊入式套座、焊座、适配器套管
	拧紧扭矩	最大5...10 Nm
材料	表头	不锈钢1.4305 (303)
	连接件 套管 感应探头NCS-1x 感应探头NCS-0x	不锈钢1.4305 (303) 不锈钢1.4305 (303) PEEK (符合FDA 标准21号的CFR 177.2415) 不锈钢1.4404 (316L)
表面		$R_a \leq 0,8 \mu\text{m}$
重量		ca. 550 g
工作压力		最大10 bar
电气连接	电缆密封套	M16 x 1,5 (PG)
	电缆接头	M12插头1.4305
防护等级		IP 69 K (带电气连接插头)
		IP 67 (带电缆密封套)
电源		16...32 V DC (如图)
输出		PNP (有效电流50 mA, 短路保护)
	可选	NPN (有效电流50 mA, 短路保护)
开关功能	可通过电源极性进行调整	高位动作 (传感器浸没: "高")
		低位动作 (传感器未浸没: "低")
状态指示		LED指示灯
测量范围		DC ≥ 20
开关精度		阈值逐级可调 DC = 20 ... DC = 70

温度范围



- 带加热器的恒温限制
- - - 带加热器的过热温度 (60 min)
- 无加热器的恒温限制
- - - 无加热器的过热温度 (60 min)

电源/功率输入



- - - $U_b = 24 \text{ V}, T_u = 20 \text{ }^\circ\text{C}$
- $U_b = 33 \text{ V}, T_u = -15 \text{ }^\circ\text{C}$

U_b : 电源电压
 T_u : 环境温度

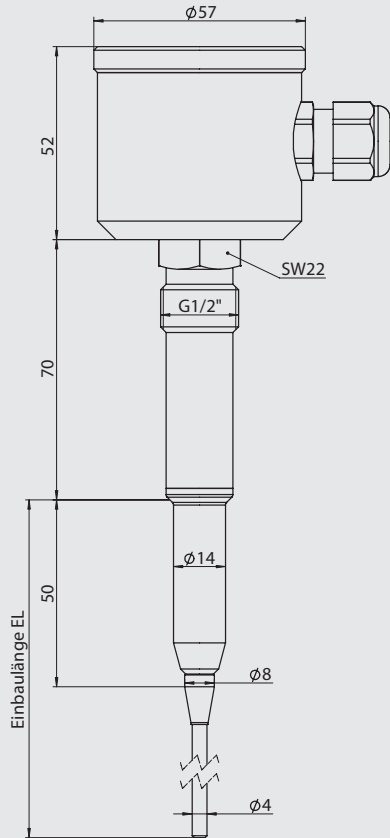
电气连接: 接线端子

接线端子	满液位指示灯	空液位指示灯
	1: +24 V DC 2: 0 V 3: 输出	1: 0 V 2: +24 V DC 3: 输出

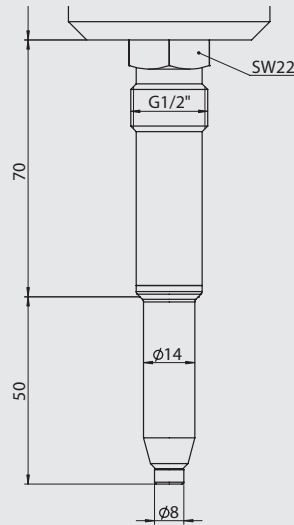
电气连接: M12插头

M12插头	满液位指示灯	空液位指示灯
	1: +24 V DC 2: 未连接 3: 0 V 4: 输出	1: 0 V 2: 未连接 3: +24 V DC 4: 输出

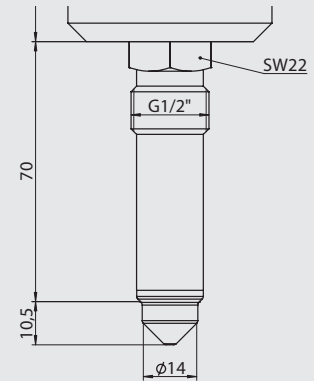
NCS-L-11...-L60



NCS-L-11/50...-L60



NCS-11...-L60

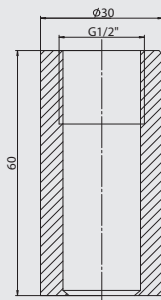


机械连接/安装说明



- 对于所有类型的NCS, 使用耐格焊接套管EMZ-132/L60或者EMZ-132/L100, 以确保在测量位置的正常运行。
- 注意安装时的最大允许拧紧扭矩为10 Nm。
- 为了确保CLEANadapt焊接套管的正确安装, 请使用适当的焊接芯棒。按照CLEANadapt产品资料中的焊接和安装说明操作。
- 请勿使用绝缘密封胶, 例如PTFE (特氟龙) 或者类似材料。

EMZ-132/L60

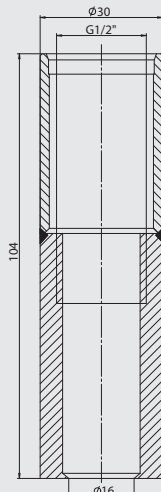


剪短传感器棒







传感器长度可以剪短50mm。在切割后浸入长度会稍有变化。浸入含水介质的部分约为5 mm。

EMZ-132/L100



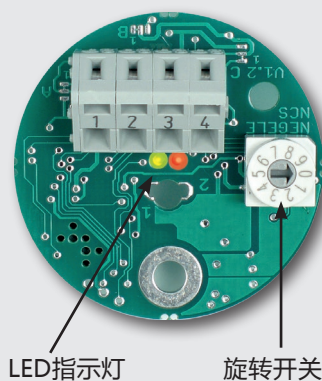
LED状态指示灯

感应探头	NCS-11...-L60 NCS-L-11...-L60
覆盖	 
未覆盖	 

使用旋转开关调整阈值

开关位置	DC值 ≥ 20 NCS-11 NCS-L-11
0	输出关闭
1	输出关闭
2	20
3	25
4	30
5	35
6	40
7	50
8	60
9	70

电子器件NCS-11, NCS-L-11



运输/存储



- 请勿室外存储
- 干燥无尘
- 请勿暴露于腐蚀性媒介
- 避免阳光直射
- 避免机械冲击与振动
- 存储温度0...40 °C
- 相对湿度最大值80 %

再次运输



- 传感器和过程连接必须清洁干净,并且必须未受到危险介质和/或导热胶污染。注意清洁信息!
- 为了避免损坏设备,只使用适当的运输包装。

符合标准



- 用户必须遵守适用的规范与指令。

清洁与维护



- 高压冲洗时,请勿将喷嘴直接朝向电气连接!

EMC声明



- 适用标准:
EMC指令2004/108/EG
- CE标记表明产品满足适用欧盟标准的要求。
- 用户必须保证整个设备符合所有适用标准。

报废



- 该仪器不受WEEE指令2002/96/EG及相应国家法律的约束。
- 请将仪器交给专门的回收公司,不要直接送至市政回收点处理

订购代码

NCS-11
NCS-L-11

(标准传感器,浸入深度11 mm, CLEANadapt G 1/2" 卫生型过程连接)
(浸入深度最大200 mm的传感器, CLEANadapt G 1/2" 卫生型过程连接)

安装长度 EL (仅NCS-L-11可选)

50 (安装长度50 mm)
100 (安装长度100 mm)
150 (安装长度150 mm)
200 (安装长度200 mm)

请注意第3页关于缩短传感器棒的说明。

输出类型

PNP (标准, 24 V DC有效)
NPN (NPN)

高温版

X (标准:适用于100 °C以下的过程温度; CIP/SIP 143 °C/120 min)
D (在更高环境温度下加热器关闭)

LED状态指示灯

X (不可见)
KF (盖子带观察窗, LED可见)
KKF (盖子中观察窗带锥度)

电气连接

X (电缆密封套M16 x 1.5)
M12 (M12插头, 1.4305)

双层储罐专用版

-L60 (套管高度 = 60 mm)
-L100 (套管高度 = 104 mm)

NCS-11 / / PNP / X / KF / M12 -L60