

# Universal Messumformer

N-CONTROLS

## Anwendungsbeispiele

- Temperaturumformung in ein normiertes Signal
- Durchflussmessung
- Drehzählerfassung
- Trennung von elektrischen Signalen

## Besonderheiten des NCI-45

- Kompakte Bauform, nur 22,5mm breit
- 2-zeiliges LC-Display mit zusätzlichen Anzeigeelementen
- Komfortable 3-Tastenbedienung
- Kommunikationsfähigkeit mit kabellosem Querverbinder, Feldbusanschluss über Buskoppler
- Bis zu zwei Universaleingänge für TC, RTD, R, I, U, f
- Universalausgang mit kombinierten Strom-, Spannungsausgang
- Kombierter Zähler- oder Frequenzein- bzw. ausgang
- Bis zu zwei Relaisausgänge
- Kundenspezifische Linearisierung
- Min-, Max-Speicher
- Galvanische Trennung zwischen Ein- und Ausgang sowie zur Hilfsspannung
- Schnelle Messwerverfassung (100ms Zykluszeit)
- Fühlerbruchüberwachung
- Transmitterspeisung

## Optionen / Zubehör

- Zweiter Universaleingang
- Anschlusssteckerset mit Schraubklemmen
- Zusätzlicher Relaisausgang
- Zählereingang
- Frequenzein- und ausgang
- RS 485 / Modbus-Protokoll
- Feldbuskoppler PROFIBUS DP
- Systemschnittstelle (nur für 24V-Ausführung)
- Engineering-Tool BlueControl® zur Konfiguration, Parametrierung und Bedienung
- Einspeisemodul

## Funktionen

- Standard (Istwert X1)

## Als Optionen:

- Differenz (X1-X2)
- Maximal- / Minimalwert
- Mittelwert aus X1 und X2
- Umschaltung zwischen X1 und X2
- Zähler, Frequenzmessung
- Istwert von INP1, Temperaturkompensation über INP2

## Signalbeeinflussung

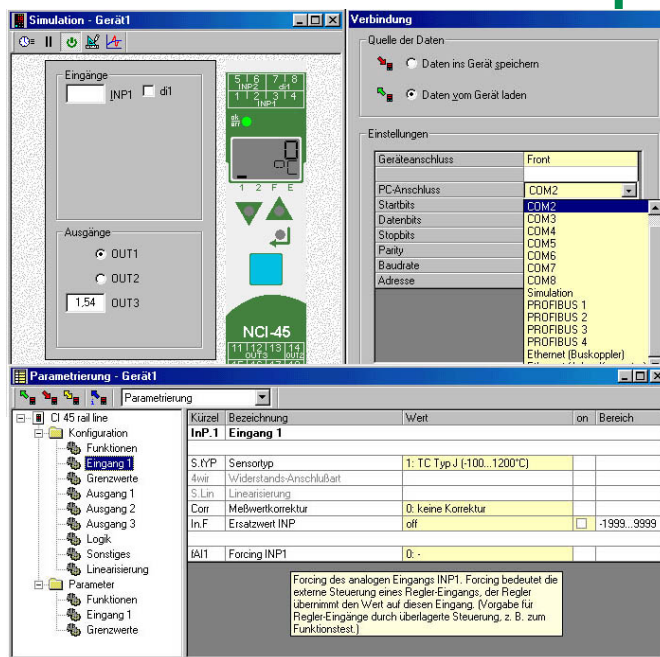
- Messwertkorrektur (Offset und 2-Punkt-Korrektur)
- Skalierung
- Filter 1. Ordnung
- Linearisierung mit 31 Segmenten
- Wurzelfunktion
- Integrator

## Verhalten bei Sensorbruch

- Ausgangsverhalten am Analogausgang einstellbar (upscale, downscale)
- Vorgabe eines Ersatzwertes für Eingangswert



NCI-45-rail



BlueControl-Software

## Technische Daten NCI-45

### Allgemeines

Anzeige	LCD	2-zellig + Anzeigeelement
Hilfsenergie	(je nach Bestellung)	
	Wechselspannung	90...260VAC / 48...62Hz
	oder Allstrom	18...30VAC / 48...62Hz
		18...31VDC max. 4VA / 3W
Schutzart	Gehäuse	IP20
Zul. Temperaturen	Betrieb	-10...55°C
	Temperaturdrift	≤ 0,05% / 10K
	Lagerung	-30...70°C
Feuchte		max. 95% ohne Betauung

### Eingänge

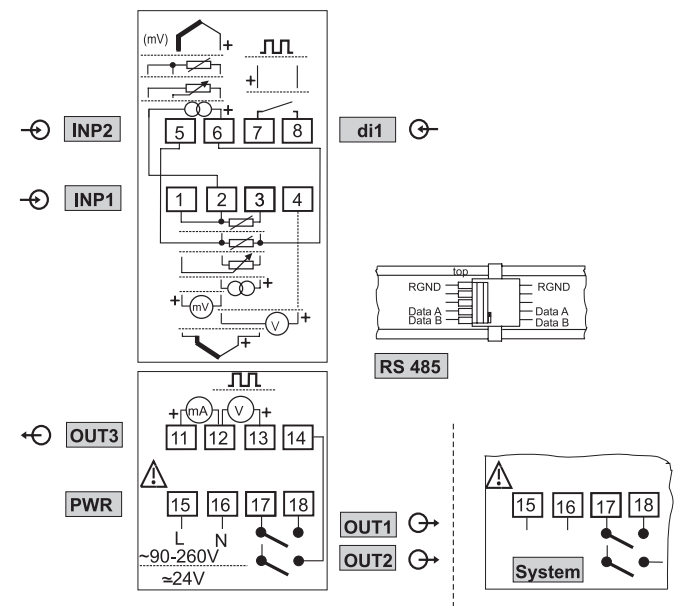
INP1+INP2	Thermoelemente	Typ L, J, K, N, S, R, T, C, D, E, B
	Widerst.-thermometer	Pt100, Pt1000, KTY 11-6 (3-Leiter)
	Potentiometer	0...4,5kOhm (3-L.)
	Strom	0...20mA
	Spannung	0...10V, -10...10V, -5...5V, -500...500mV
	INP2	Digitaleingang DI1
	Zählereing. (Option)	Impulseingang für Aufwärts- oder Abwärtszählen, nicht speichernd
	Optokoppler (Option)	Aktiv anzusteuern- der Optokoppler- eingang
	Frequenzeingang	Eingang über Opto- koppler 0...100kHz

### Ausgänge

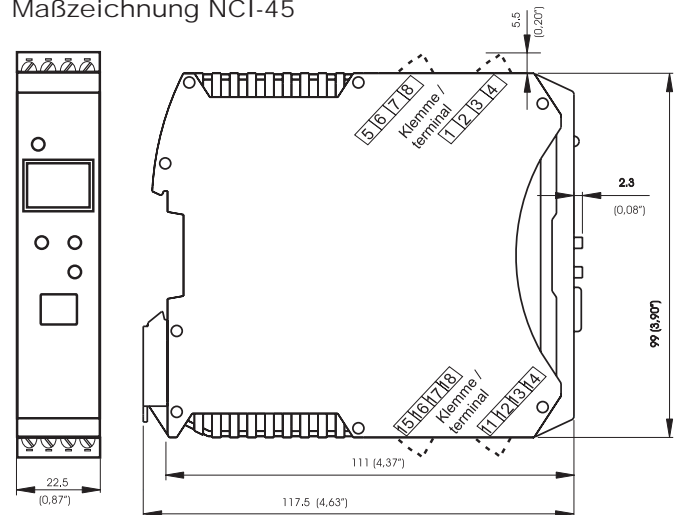
OUT1+OUT2	Relais, 2 Schließer	500VA, max. 250V, 2A
OUT3	0/4-20mA, 0-10V	kurzschlussfest Bürde 700Ohm
	0-10V	nicht dauerkurz- schlussfest Bürde ≥ 2kOhm
	0,025...1kHz	Rechtecksignal
	Impuls	0...5Hz, max. 5Imp/s Impulsdauer 100/140ms
	Transmitterspeisung	22mA / ≥ 13V
Genauigkeit		≤ 0,1%
Auflösung		≤ 1,5µA bzw. 0,75mV

Bedienelemente: siehe Bedienungsanleitung

## Elektrischer Anschluss NCI-45



## Maßzeichnung NCI-45



## Tabelle Funktionalität der BlueControl®-Versionen

Funktion	Basic	Expert
Einstellung der Parameter und Konfigurationsparameter	ja	ja
Regler und Regelstreckensimulation	ja	ja
Download: Übertragen eines Engineerings zum Regler	ja	ja
Online-Modus / Visualisierung	ja	ja
Erstellen einer anwenderspezifischen Linearisierung	ja	ja
Konfiguration der erweiterten Bedienebene	ja	ja
Upload: Lesen eines Engineerings vom Regler	ja	ja
Basisdiagnosefunktion	nein	ja
Datei, Engineering speichern	ja	ja
Druckenfunktion	ja	ja
Onlinedokumentation / Hilfe	ja	ja
Durchführen der Messwertkorrektur	ja	ja
Datenerfassung und Trendaufzeichnung	ja	ja
Assistentenfunktion	ja	ja
erweiterte Simulation	nein	ja
kundenspezifischer Default-Datensatz	nein	ja
Programmeditor (nur NKS-90-1 / NKS-92-1prog)	nein	ja
Rail line Systemunterstützung	nein	ja

## Allgemein

BlueControl® ist ein leistungsfähiges Werkzeug zur Parametrierung, Simulation, Inbetriebnahme und Diagnose der BluePort®-Geräte.

## Beschreibung

Die Hauptaufgabe von BlueControl® ist die Parametrierung von Geräten, ausgestattet mit deutlichen Texten, klarer Gliederung und Online-Hilfe, mit dem die vielfältigen Wahlmöglichkeiten schnell und sicher eingestellt werden können. Dabei können die Einstellungen editiert, kopiert und gesichert werden.

Ist BlueControl® mit dem angeschlossenen Gerät verbunden (Online-Modus) können die wichtigsten Prozessdaten und Einstellungen des angeschlossenen Geräts beobachtet, verändert und mit der Trendfunktion aufgezeichnet werden. Die Darstellung erfolgt in Echtzeit.

Einen gefahrlosen Zugang bietet die detaillierte Geräte- und Prozesssimulation, vor allem um Funktionen vor der Inbetriebnahme zu testen oder den Umgang mit den Geräten zu trainieren. Damit ist die Simulation auch umfangreicher Funktionen komplexer Geräte möglich, ohne Gerät oder Prozesssignale am PC anschließen zu müssen.

## Versionen

- Basic: Grundfunktionen, sowie Zugriff auf spezielle Gerätefunktionen, die über die lokale Bedienung nicht erreichbar sind.
- Expert: Basic-Version erweitert um Sonderfunktionen (siehe Tabelle "Funktionalität der BlueControl®-Versionen" Seite 2)

## Funktionen

- Parametrierung: Hauptaufgabe von BlueControl®
- Assistent für Reglereinstellung
- Online-Hilfe
- Parameter-Hilfe (Tooltipp)
- Sichtbarkeit für Bedienung, erweiterte Bedienebene
- Upload / Download der Daten des angeschlossenen Geräts
- Simulation
- Online-Bedienung
- Export / Download-Liste
- Export / Import Linearisierung
- Druckfunktion
- Trendaufzeichnung
- Wartungsmanager BluePort®
- Kommunikation Modbus, PROFIBUS und Ethernet

## Voraussetzungen

### Software

- BlueControl® läuft unter den Betriebssystemen Microsoft Windos 95, 98, ME, NT4, 2000 und XP

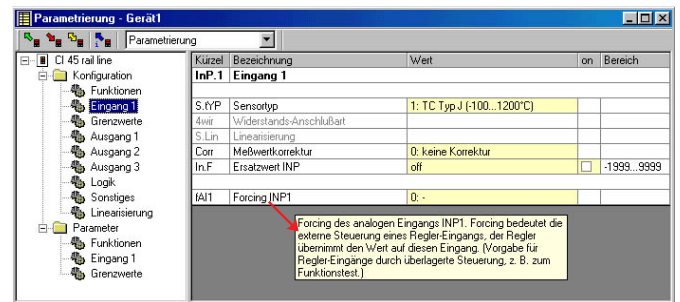
### Hardware

- IBM-kompatibler PC, Pentium Prozessor
- min. 32MB Arbeitsspeicher
- Festplatte mit min. 64MB freiem Speicher
- VGA-Grafikkarte und dazu passendem Monitor
- Disketten- oder CD-ROM-Laufwerk
- Maus oder anderes Zeigegerät
- serielle Schnittstelle oder USB-Adapter für den Anschluss von Geräten

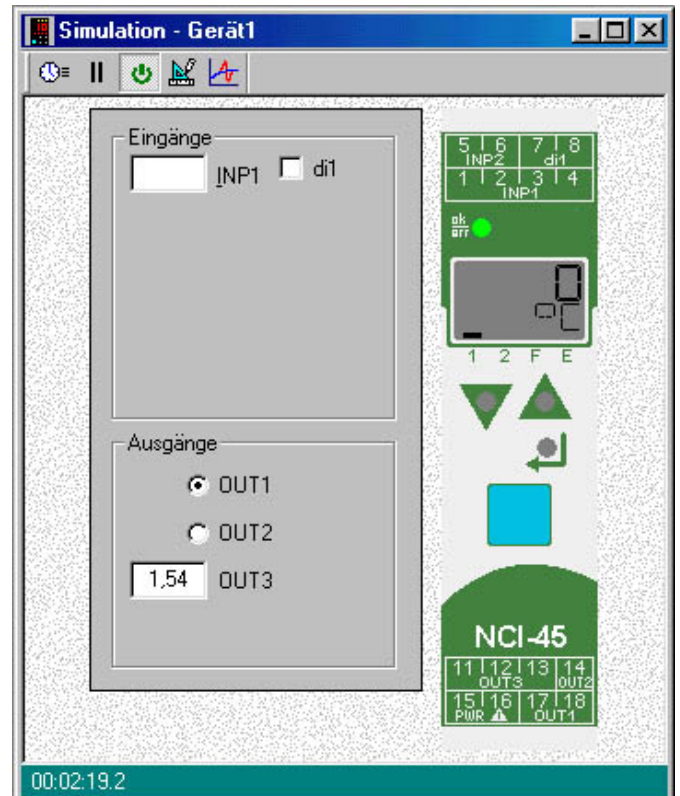
## Bestellbezeichnung

Engineering-Tool	Ausführung	
BlueControl®	Basic	mehrsprachig
	Expert	mehrsprachig
Bestellbeispiel:	BlueControl® / Basic	

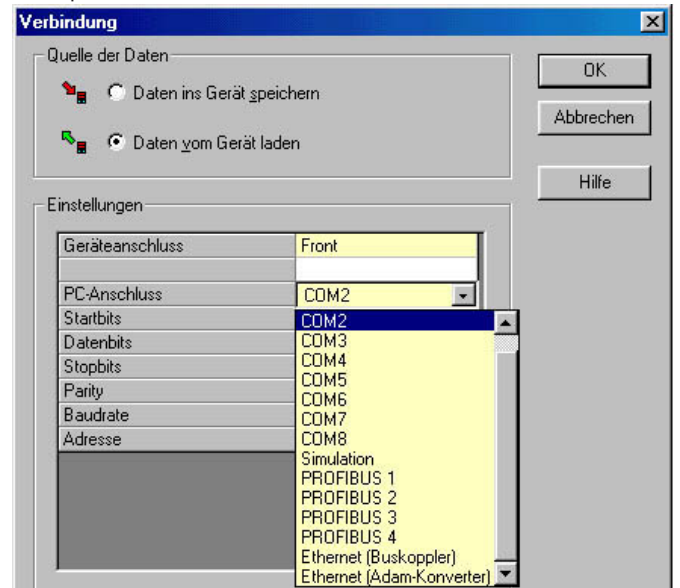
## Beispiel Parametrierung mit Online-Hilfe



## Beispiel Simulation



## Beispiel Datenaustausch



## Bestellbezeichnung NCI-45

NCI - 45-1 (mit 1 Universaleingang, 1 Digitaleingang, Anzeige und BluePort®-Schnittstelle)

### Anschluss

- 0 ohne Anschlussstecker
- 1 mit Anschlusssteckerset Schraubklemme

### Relais

- 2 90...260VAC, mA / V / Logik + 1 Relais
- 3 18...30VAC / 18...31VDC, mA / V / Logik + 1 Relais
- 4 90...260VAC, mA / V / Logik + 2 Relais
- 5 18...30VAC / 18...31VDC, mA / V / Logik + 2 Relais

### Optionen

- 0 keine Option
- 1 RS422 / 485 + Transmitterspeisung + di2, di3
- 2 Systemschnittstelle (nur für 24V-Ausführung)

### Optionen

- 0 keine Option
- 1 Optionspaket 1 (zusätzlicher Universaleingang INP2; zusätzlich: O2-Messung, Zählereingang, Funktionen Tara, Abtast-Halterverstärker, Integrator)
- 2 Optionspaket 2 (zusätzlich zu Optionspaket 1; Digitaleingang als Optokoppler, Frequenzeingang, Frequenzausgang)

### Konfiguration

- 000 Standardkonfiguration
- 090 Konfiguration nach Angabe

### Zertifizierung

- 091 Standard (CE zertifiziert)
- U91 UL / cUL-zertifiziert (beantragt)

Beispiel:

NCI - 45-1 0 2 - 0 0 000 - 091

## Bestellbezeichnung Systemkomponenten

Feldbuskoppler PROFIBUS DP	RL40-112-00000-000
Feldbuskoppler PROFIBUS DP, UL / cUL-zertifiziert (beantragt)	RL40-112-00000-U00
Einspeisemodul	RL40-119-00000-000
Einspeisemodul, UL / cUL-zertifiziert (beantragt)	RL40-119-00000-U00
Bestellbeispiel:	RL40-112-00000-000

## Bestellbezeichnung Dokumentation

Bedienungsanleitung NCI-45 deutsch	9499-040-71718
Bedienungsanleitung NCI-45 englisch	9499-040-71711
Schnittstellenbeschreibung MODBUS rail line deutsch	9499-040-72018
Schnittstellenbeschreibung MODBUS rail line englisch	9499-040-72011
Schnittstellenbeschreibung PROFIBUS-DP rail line deutsch	9499-040-77118
Schnittstellenbeschreibung PROFIBUS-DP rail line englisch	9499-040-77111
Datenblatt Systemkomponenten rail line deutsch	9498-737-50933
Datenblatt Systemkomponenten rail line englisch	9498-737-50913
Bestellbeispiel:	RL40-112-00000-000