

Informacja o produkcie MPP

PHARMA

Modułowy czujnik ciśnienia MPP do zastosowań w przemyśle farmaceutycznym

Zastosowanie / przeznaczenie

- Pomiar ciśnienia w przewodach rurowych i zbiornikach
- Do zastosowań wysokich temperatur do 177 °C / 350 °F (statycznych)

Przykłady zastosowań

- Monitoring ciśnienia w przestrzeni ułożowej bioreaktorów
- Pomiar ciśnienia w kolumnach chromatograficznych
- Monitorowanie procesu czyszczenia SIP
- Pomiar ciśnienia w sterylnych przewodach gazowych
- Pomiar ciśnienia wewnątrz sterylnych przewodów przesyłowych
- Pomiar ciśnienia w obrębie procesów filtracyjnych

Higieniczna konstrukcja / Przyłącze procesowe

- Czołowa, higieniczna i łatwa w sterylizacji instalacja za pomocą przyłącza CPM
- Wersja przyłącza procesowego Tri-Clamp zgodna ze standardem 3-A
- Inne higieniczne przyłącza procesowe z CLEANadapt: Varivent, BioControl
- Czyszczenie CIP- / SIP bis do 177 °C / 350 °F
- Wszystkie materiały mające kontakt z produktem spełniają wymagania FDA

Specyfikacja

- Wyjątkowa konstrukcja i podzespoły w całości zbudowane z modułów
- Poszczególne moduły można kupować osobno i indywidualnie zabudowywać, co umożliwia optymalizację kosztów
- Niskie koszty składowania dla krytycznych czujników
- Możliwość składowania i wymiany modułów
- Wyjątkowa trwałość pomimo stałej temperatury procesu dochodzącej do 177 °C / 350 °F
- Prostota obsługi; dokonywanie ustawień bez dodatkowych narzędzi
- Samodiagnoza zapewniająca optymalne działanie
- Dostępny jako czujnik pomiarowy ciśnienia absolutnego lub względnego (nadający się do pracy w warunkach podciśnienia)
- Zdolny działania w najcięższych warunkach otoczenia
- System uszczelnienia nieprzepuszczający powietrza zapobiega wewnętrznej kondensacji (opatentowany)
- Intuicyjna konfiguracja sterowana z menu, ułatwiająca uruchomienie

Opcje / akcesoria

- Duży wybór ustandaryzowanych zakresów pomiarowych
- Zakres pomiarowy zgodny z wytycznymi klienta
- Wodoodporny wstępnie konfekcjonowany kabel do złącza M12

Zasada działania czujnika ciśnienia

To urządzenie wykorzystuje wewnętrznie piezoelektryczny przetwornik sygnału, który zamienia mierzone ciśnienie procesu w proporcjonalny sygnał elektryczny mV. Ten następnie przetwarzany jest zgodnie z linearyzacją klienta i poddawany jest obróbce. Powstający w jej wyniku sygnał odpowiada standardowi przemysłowemu 4...20 mA. W ustawieniach fabrycznych odpowiada to wyszczególnionym zakresom pomiarowym czujnika. Czujniki do pomiaru ciśnienia względnego posiadają w tylnej części membrany doprowadzenie ciśnienia atmosferycznego; tzn. mierzą ciśnienie i/lub podciśnienie w odniesieniu do ciśnienia atmosferycznego. W czujnikach do pomiaru ciśnienia absolutnego wartość pomiarowa wyznaczana jest względem próżni doskonałej. To znaczy, że sygnał zmienia się wraz z ciśnieniem powietrza atmosferycznego w danym otoczeniu.

Atesty

ASME BPE
2014

Czujnik ciśnienia MPP

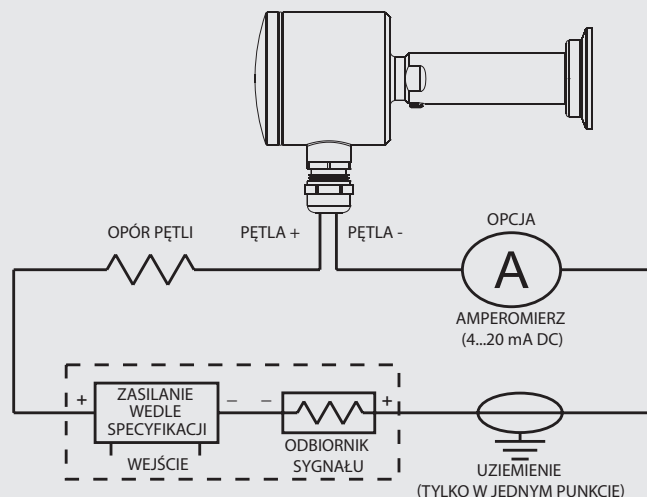
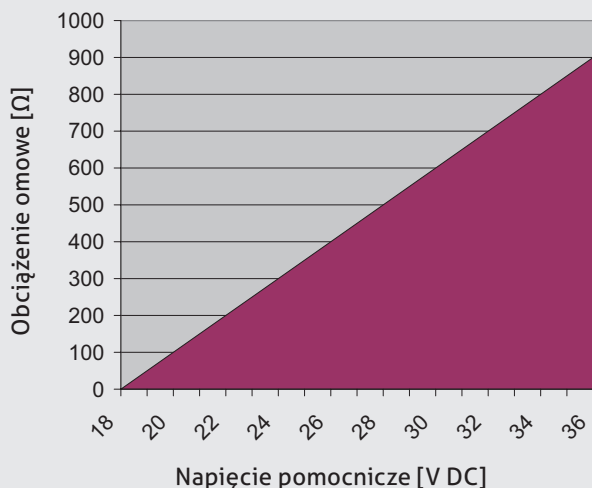


Czujnik ciśnienia MPP z przyłączem procesowym CPM



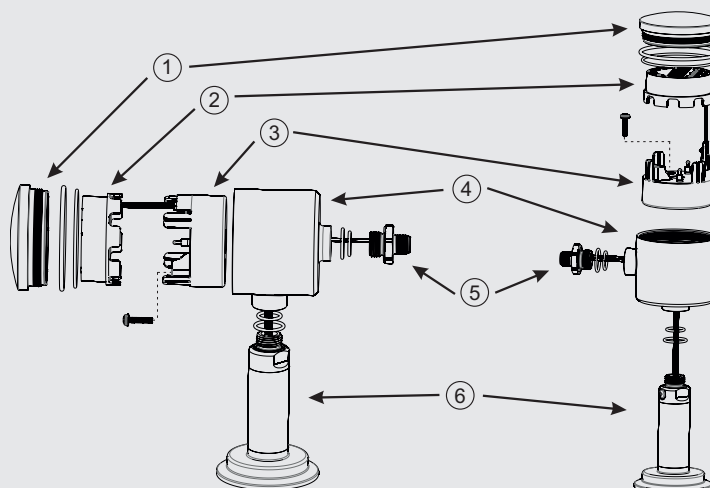
Dane techniczne		
Zakres pomiarowy URL [BAR]	względne	0...2 / 3 / 4 / 6 / 7 / 10 / 20 / 35 / 70 -1...1 / 2.5 / 3 / 4 / 7
	absolutne	0...2 / 3 / 4 / 6 / 7 / 10 / 20 / 35
Zakres pomiarowy URL [PSI]	względne	0...30 / 50 / 60 / 100 / 150 / 160 / 200 / 500 / 1000 30 mmHg/0, 30 mmHg/0...15 / 30 / 60 / 100 / 200
	absolutne	0...30 / 50 / 60 / 100 / 150 / 160 / 200 / 300 / 500
Współczynnik turndown	maks. 10:1	od wartości zakresu pomiarowego (patrz także dokładność pomiaru)
Wytrzymałość na nadciśnienie	Współczynnik	1,5 x ciśnienie nominalne mierzonego elementu do 35 barów / 500 psi 1,1 x ciśnienie nominalne mierzonego elementu do 70 barów / 1000 psi
Dokładność pomiaru	Współczynnik turndown do 5:1	≤ 0,07 % w skalibrowanym zakresie pomiarowym
	Współczynnik turndown powyżej 5:1	≤ 0,1 % w skalibrowanym zakresie pomiarowym
	Odtwarzalność	0,05 %
	Stabilność długotrwała	0,2 % URL co 2 lata
Dryft temperaturowy	Proces	< 12,5 mbara/10 °C (0,1 psi/10 °F) typowe
	Otoczenie	< 12,5 mbara/10 °C (0,1 psi/10 °F) typowe
Zakresy temperaturowe	Proces	-18...177 °C (0...350 °F) przy temperaturze otoczenia do 60 °C (140 °F)
	Otoczenie	-18...165 °C (0...330 °F) przy temperaturze otoczenia do 71 °C (160 °F) 0...71 °C (32...160 °F)
Czas reakcji		< 0,1 sekundy
Częstotliwość impulsu		< 0,05 sekundy
Materiały	Głowica przyłączeniowa	Stal nierdzewna, AISI 304 (1.4301), $R_a \leq 0,2\mu\text{m}$ (8mikrocali)
	Pokrywa metalowa	Stal nierdzewna, AISI 304 (1.4301), $R_a \leq 0,2\mu\text{m}$ (8mikrocali)
	Pokrywa z tworzywa sztucznego	Poliwęglan
	Króciec gwintowy	Stal nierdzewna, AISI 304 (1.4301), $R_a \leq 0,2\mu\text{m}$ (8mikrocali)
	Elementy mające kontakt z medium	Stal nierdzewna, AISI 316L, $R_a \leq 0,2\mu\text{m}$ (8mikrocali)
	Membrana	Stal nierdzewna, AISI 316L, $R_a \leq 0,2\mu\text{m}$ (8mikrocali)
Uszczelka membrany / rodzaj oleju	Biały olej medyczny / olej mineralny / olej parafinowy Numer atestu FDA 21CFR172.878, 21CFR178.3620, 21CFR573.680 NeobeeM20 (opcjonalnie)	
Przyłącze procesowe		G1" higieniczne, przyłącze procesowe CPM, Tri-Clamp 3/4" ...2"
Przyłącze elektryczne	Dławnica kablowa	M16x1,5
	Złącze wtykowe	Wtyk złącza M12, 5-stykowy, 1.4305 (opcjonalnie)
Stopień ochrony		IP 67 (z dławnicą kablową) / NEMA 4X IP 69 K (ze złączem wtykowym)
Napięcie pomocnicze		18...36 V DC
Wyjście	Pętla elektryczna	4...20 mA DC /Hart7.0 /2-przewodowa
		20...4 mA DC /Hart7.0 / 2-przewodowa magistrala miejscowa Foundation Fieldbus
Obciążenie omowe		patrz osobny rysunek na stronie 3, typowe 0...300 Ω przy 24 V DC
Moment dokręcający	Dla montażu wszystkich komponentów MPP	27 Nm (20 ft-lbs)
Zgodność		Kompatybilny z HART7.0 Artykuł 3.3 PED 97/23/EC CSA-B51-03 Numer CRN CSAOF9754.5R1
Masa		ok. 780 g

Pętla elektryczna



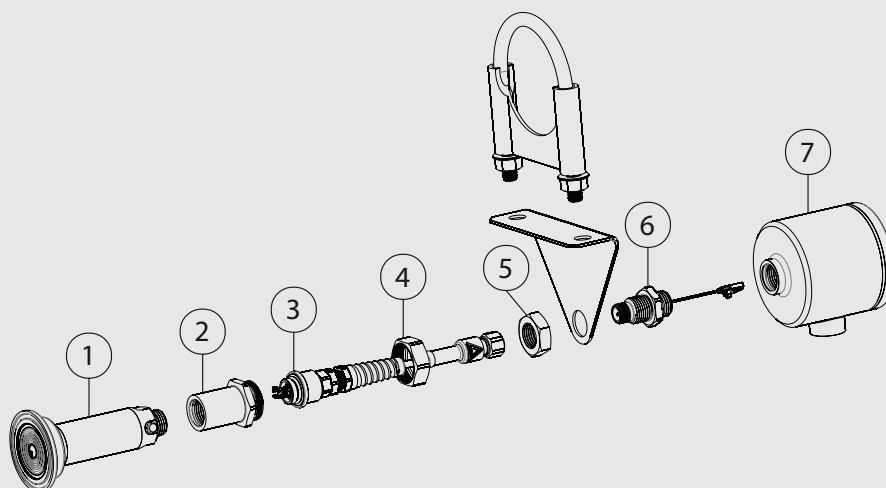
Rysunek złożeniowy komponentów funkcjonalnych

- 1: Pokrywa (wraz z dwoma uszczelkami o-ring)
- 2: Interfejs użytkownika z wyświetlaczem
- 3: Elektronika
- 4: Głowica przyłączeniowa
- 5: Wtyk złącza M12 (wraz z dwiema uszczelkami o-ring)
- 6: Króciec czujnika (wraz z dwiema uszczelkami o-ring)

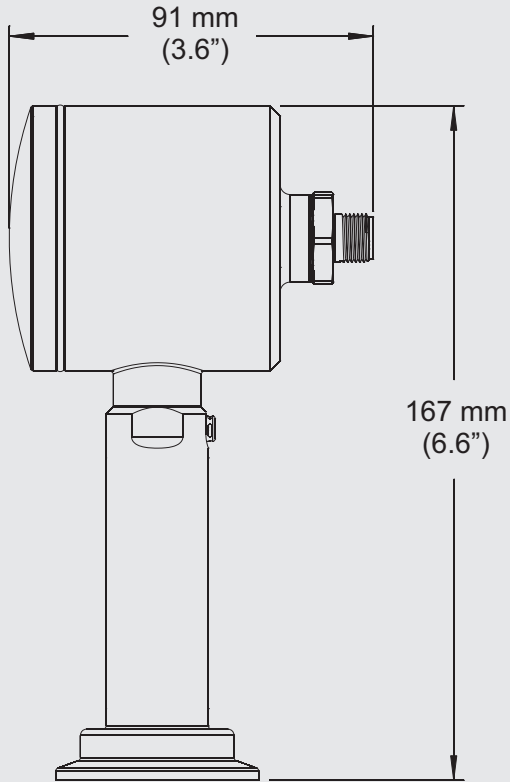


Rysunek złożeniowy komponentów funkcjonalnych

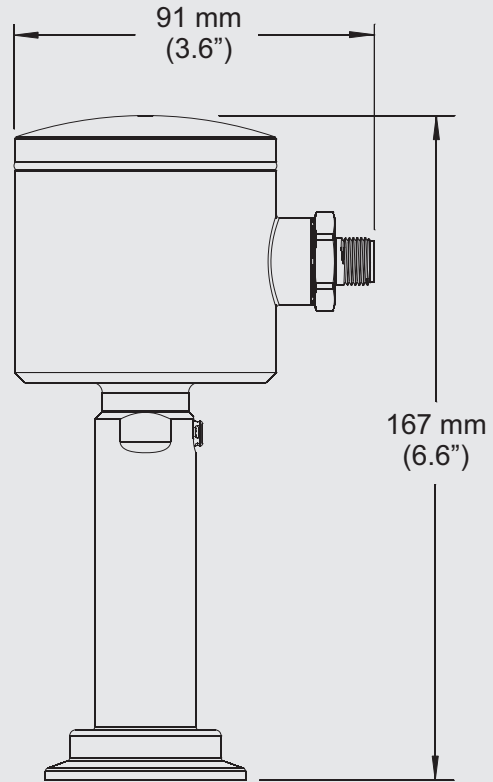
- 1: Ogniwo pomiarowe (czujnik)
- 2: Adapter Zestaw kabli/czujnik
- 3: Uchwyt zestawu kabli
- 4: Nakrętka złączkowa
- 5: Nakrętka
- 6: Wtyk złącza M12
- 7: Głowica przyłączeniowa



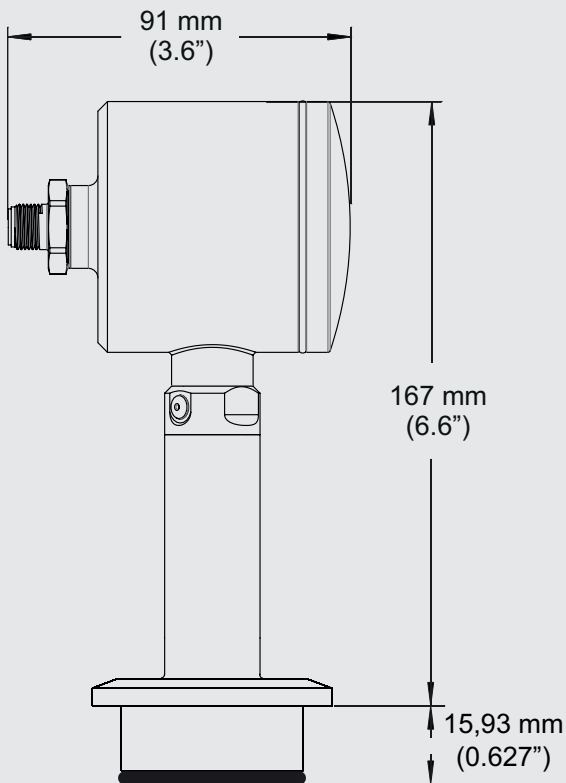
Rysunek wymiarowy: wersja pozioma



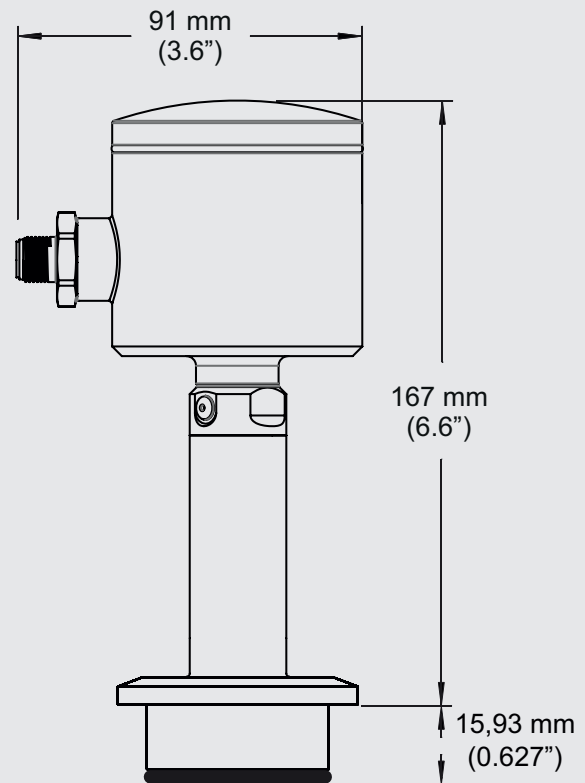
Rysunek wymiarowy: wersja pionowa



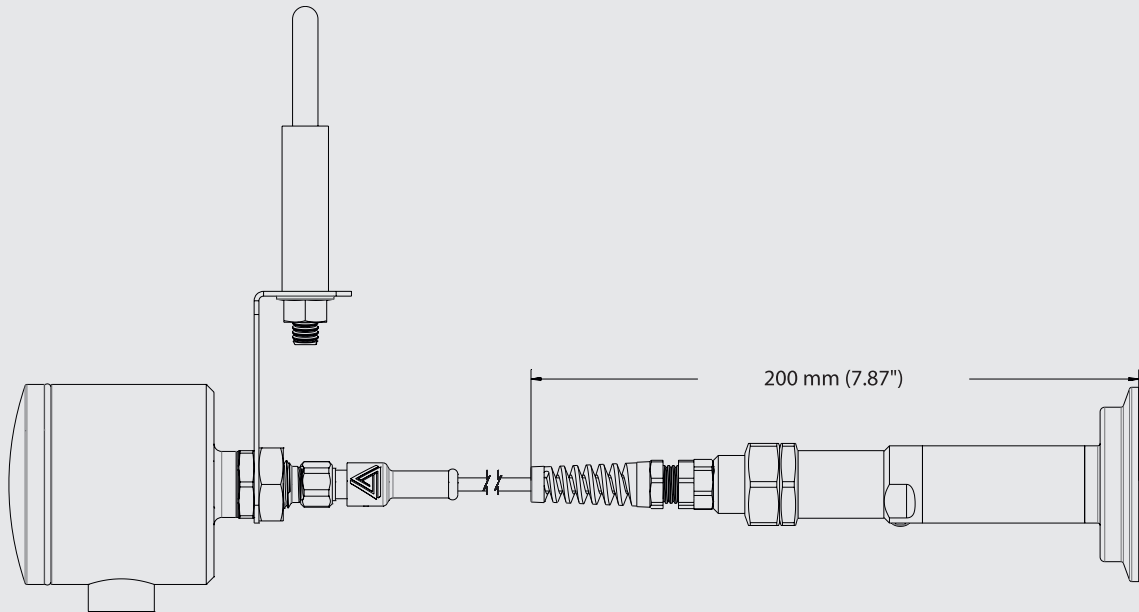
Rysunek wymiarowy: wersja pozioma z przyłączem CPM



Rysunek wymiarowy: wersja pionowa z przyłączem CPM



Rysunek wymiarowy: Wersja osobna



Warunki dla punktu pomiaru według standardu 3-A 74-06



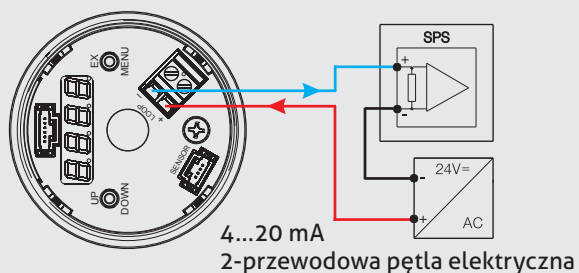
- Czujniki MPP z przyłączem Tri-Clamp są seryjnie zgodne ze standardem 3-A.
- Czujniki są przystosowane do czyszczenia CIP / SIP. Maksymalnie 177 °C / 120 minut.
- Tylko w połączeniu z przyłączem Tri-Clamp z certyfikatem 3-A.
- Pozycja montażowa: Należy przestrzegać odpowiednich instrukcji według obowiązującego standardu 3-A dla pozycji montażowej i samoczynnego opróżniania oraz dla pozycji otworu przeciekowego.

Użycie zgodne z przeznaczeniem



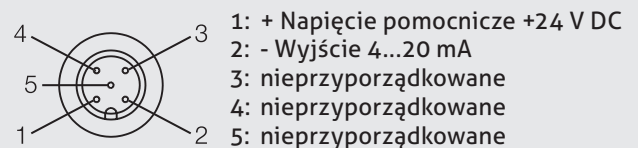
- Nie nadaje się do stosowania w obszarach zagrożonych wybuchem.
- Nie nadaje się do stosowania w elementach instalacji istotnych dla bezpieczeństwa (SIL).

Przyłącze elektryczne z dławnicą kablową



Przyłącze elektryczne ze złączem M12

Przyporządkowanie wtyków M12





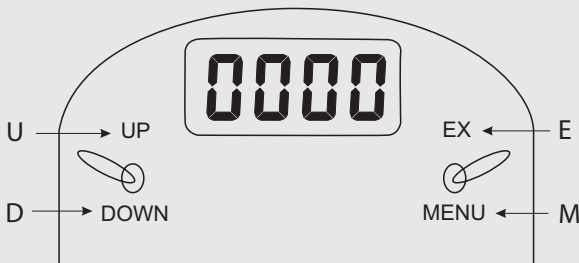
Czujnik modułowy

Czujnik ciśnienia MPP ma budowę modułową. Może być nabywany w pojedynczych komponentach i montowany zgodnie z wytycznymi klienta. Oczywiście jest również dostępny jako kompletne urządzenie. W każdym przypadku kolejno wprowadzone ustawienia mogą być sprawdzone lub zmienione przez użytkownika.

Fabrycznie komponenty i czujniki są dostarczane zgodnie ze specyfikacją (zakresy i jednostki) podaną każdorazowo na tabliczce znamionowej. Wartości te mogą być sprawdzone lub zmienione przez użytkownika w przedstawionym poniżej menu. W tym celu obok obydwu przycisków obsługi (łącznie 4 możliwości uruchomienia) do dyspozycji jest także 4-pozycyjny wyświetlacz segmentowy.

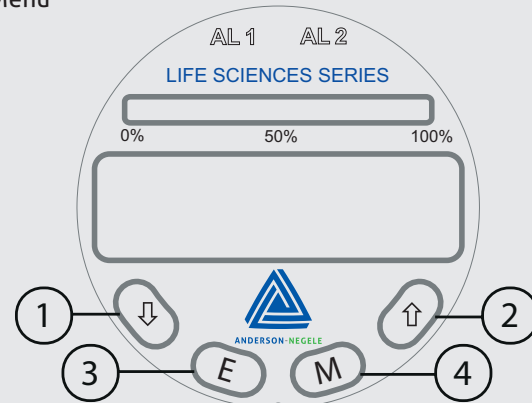
Konfiguracja bez interfejsu wyświetlacza

- Funkcje "U" up (w górę) i "D" down (w dół) obsługiwane są za pomocą lewego przelącznika dźwigniowego
- "E" execute (wykonaj) i "M" Menu obsługiwane są za pomocą prawego przelącznika dźwigniowego



Konfiguracja z użyciem interfejsu wyświetlacza

- 1: Down (w dół)
- 2: Up (w górę)
- 3: Execute (wykonaj)
- 4: Menu



Tryby

RUN Mode	Zero
SENSOR CONFIG Mode	4...20 mA/Process Variable (zmienna procesowa) PSIG/BAR 4...20 mA / 20...4 mA LRV (minimalna wartość krańcowa zakresu pomiarowego) URV (maksymalna wartość krańcowa zakresu pomiarowego) Damping (tłumienie) Factory Restore (powrót do ustawień fabrycznych)
CALIBRATION Mode	2 Point Cal (kal 2-punktowa) 4 Point Cal (kal 4-punktowa)

Tryby

RUN Mode	Zero Adjust Display Decimal (ustaw miejsce dziesiętne wyświetlacza) Momentarily Display mA Output (wyświetlanie sygnału wyjściowego w mA) Descriptive Error Message (komunikat o błędzie podany tekstem zwykłym)
SENSOR CONFIG Mode	PSIG/BAR (jednostki podstawowe) 4...20 mA / 20...4 mA LRV (minimalna wartość krańcowa zakresu pomiarowego) URV (maksymalna wartość krańcowa zakresu pomiarowego) Damping (tłumienie) Alarm1 Alarm2 Display Units (jednostki wyświetlacza) Unit Description Scroll (zmiana jednostek ciśnienia) Factory Restore (powrót do ustawień fabrycznych)
CALIBRATION Mode	2 Point Cal (kal 2-punktowa) 4 Point Cal (kal 4-punktowa)

Informacja

Szczegółowy proces dokonywania ustawień jest objaśniony w instrukcji obsługi MPP.



Czyszczenie / konserwacja 

- Przy czyszczeniu zewnętrznym myjkami ciśnieniowymi nigdy nie kierować strumienia wody bezpośrednio na przyłącza elektryczne!

Wysyłka zwrotna 

- Upewnić się, że czujniki i adaptacja procesu są wolne od pozostałości mediów i / lub pasty termoprzewodzącej i nie występuje skażenie niebezpiecznymi mediami! W tym celu przestrzegać informacji dotyczących czyszczenia!
- Transporty wykonywać wyłącznie w odpowiednim opakowaniu, aby uniknąć uszkodzeń urządzenia!

Informacja na temat zgodności 

Obowiązujące dyrektywy:

- Kompatybilność elektromagnetyczna 2004/108/WE
- Zgodność z obowiązującymi dyrektywami UE jest potwierdzona oznakowaniem produktu znakiem CE.
- Za dotrzymanie dyrektyw obowiązujących dla całości instalacji odpowiada użytkownik.

Transport / przechowywanie 

- Nie przechowywać na wolnym powietrzu
- Przechować w miejscu suchym i wolnym od pyłu
- Nie wystawiać na działanie agresywnych mediów
- Chronić przed bezpośrednim nasłonecznieniem
- Unikać wstrząsów mechanicznych
- Temperatura składu -55...+90°C
- Wilgotność względna powietrza maks. 95%

Normy i wytyczne 

- Należy przestrzegać obowiązujących norm i wytycznych.

Utylizacja 

- Niniejsze urządzenie nie podlega dyrektywie WEEE 2002/96/WE i odpowiednim ustawom krajowym.
- Przekazać urządzenie bezpośrednio do wyspecjalizowanego zakładu recyklingowego. Nie korzystać z komunalnych punktów zbiorczych.

Możliwości wstępnego ustawienia zakresu pomiarowego

Kod zamówienia PSI		Nadaje się dla typu czujnika (patrz kod zamówienia)		Kod zamówienia BAR		Nadaje się dla typu czujnika (patrz kod zamówienia)	
		A (absolutne)	C (względne)			A (absolutne)	C (względne)
25	30Hg/0		x	AA	-1...1		x
28	30Hg/0/15		x	AB	-1...2,5		x
29	30Hg/0/30		x	AC	-1...3		x
31	30Hg/0/60		x	AD	-1...4		x
32	30Hg/0/100		x	AE	-1...7		x
34	30Hg/0/200		x	AF	0...2	x	x
66	0...30	x	x	AG	0...3	x	x
68	0...50	x	x	AH	0...4	x	x
69	0...60	x	x	AI	0...6	x	x
71	0...100	x	x	AJ	0...7	x	x
73	0...150	x	x	AK	0...10	x	x
74	0...160	x	x	AL	0...20	x	x
75	0...200	x	x	AM	0...35	x	x
81	0...500	x	x	AN	0...70		x
84	0...1000	x	x				

Kod zamówienia kompletnego czujnika

MPP (Modułowy czujnik ciśnienia do zastosowań w przemyśle farmaceutycznym)

SA (Standard, króciec czujnika do zastosowań w przemyśle farmaceutycznym)

Maksymalna wartość krańcowa zakresu pomiarowego

- 1 (2 bary / 0...30 psi, typ C - względne)
- 2 (7 barów / 0...100 psi, typ C - względne)
- 3 (35 barów / 0...500 psi, typ C - względne)
- 4 (70 barów / 0...1000 psi, typ C - względne)
- A (2 bary / 0...30 psi, typ A - absolutne)
- B (7 barów / 0...100 psi, typ A - absolutne)
- C (35 barów / 0...500 psi, typ A - absolutne)

Przyłącze procesowe

- 2 (3/4" Tri-Clamp)
- 3 (1" Tri-Clamp)
- 4 (1,5" Tri-Clamp)
- 5 (2" Tri-Clamp)
- A (Gwint 1,5" NPT)
- D (Gwint G1", Standard)
- G (Gwint G1", higieniczny CLEANadapt)
- B (Varivent B; DN10...DN15)
- F (Varivent F; DN25)
- N (Varivent N; DN40)
- C (Przyłącze CPM)
- M (Przyłącze CPM mini)
- E (Króciec fermentatora Długość przyłącza 46 mm)
- H (Króciec fermentatora Długość przyłącza 52 mm)

Ciecz przekazująca ciśnienie

- 1 (Biały olej medyczny / Posiada atest FDA)
- 5 (Neobee M20)

Materiał mający styczność z medium

- A (Stal nierdzewna 316L)
- D (Stal nierdzewna 1.4435)
- B (Membrana Hastelloy)

Typ czujnika

- O (Wersja kompaktowa)
- A (wersja osobna z kablem 1,5 m (= 5'))
- B (wersja osobna kablem 3 m (= 10'))
- C (Wersja osobna z kablem 4,5 m (= 15'))
- D (Wersja osobna z kablem 6 m (= 20'))
- E (Wersja osobna z kablem 7,65 m (= 25'))

Obudowa

- EB (Głowica ze stali nierdzewnej z elektroniką pomiarową, wyświetlaczem i plastikową pokrywą)
- EC (Głowica ze stali nierdzewnej z elektroniką pomiarową, wyświetlaczem i pokrywą ze stali nierdzewnej (bez wziernika))

Wyjście

- H (4...20 mA, Hart)
- F (Magistrala miejscowa Foundation Fieldbus)

Zakresy

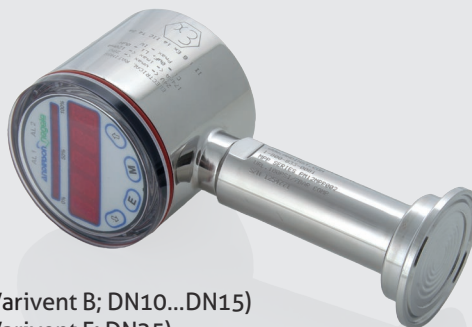
- XX (patrz Tabela zakresów pomiarowych na stronie 7)
- 99 (Kalibracja przeprowadzana przez klienta)

Przyłącze elektryczne

- A (Wtyk złącza M12)
- C (Dławnica kablowa M16x1,5)
- N (Adapter 1/2" NPTF)
- M (7/8" Minifast)

Pozycja obudowy

- 1 (Pionowa)
- 2 (Pozioma)
- A (Wartość stała)



MPP SA 1 2 1 A O EB H XX A 1 A