

# Modularer Pharma Drucksensor MPP

## Einsatzbereich / Verwendungszweck

- Druckmessung in Rohrleitungen und Tanks
- Für Hochtemperaturanwendungen bis 177 °C / 350 °F (dauerhaft)

## Anwendungsbeispiele

- Drucküberwachung des Kopfraumes von Bioreaktoren
- Druckmessung von Chromatografiesäulen
- SIP-Überwachung
- Druckmessung steriler Gasleitungen
- Druckmessung innerhalb steriler Transferleitungen
- Druckmessung innerhalb von Filtrationsprozessen

## Hygienisches Design / Prozessanschluss

- Frontbündige, hygienische und leicht sterilisierbare Installation mittels CPM-Prozessanschluss
- 3-A konforme Tri-Clamp Version
- Weitere hygienische Prozessanschlüsse mit CLEANadapt: Varivent, BioControl
- CIP- / SIP-Reinigung bis zu 177 °C / 350 °F
- Alle produktberührenden Materialien FDA-konform

## Besonderheiten

- Einzigartiges Design und komplett modulare Baugruppen
- Kostengünstige Beschaffung und individuelle Verbauung einzelner Baugruppen möglich
- Geringere Lagerkosten für kritische Sensoren
- Lagerung und Austausch von Modulen möglich
- Extrem langlebig, auch bei langanhaltenden Prozesstemperaturen von bis zu 177 °C / 350 °F
- Einfach zu bedienen; Nachjustierungen ohne zusätzliches Werkzeug
- Optimale Funktionssicherheit durch Selbstdiagnose
- Erhältlich als Absolut- oder Relativ-Drucksensor (vakuum-tauglich)
- Einsatz auch unter widrigsten Bedingungen möglich
- Luftundurchlässiges Dichtsystem verhindert interne Kondensation (zum Patent angemeldet)
- Intuitives, menügesteuertes Setup erleichtert die Inbetriebnahme

## Optionen / Zubehör

- Große Auswahl an standardisierten Messbereichen
- Messbereiche gemäß Kundenvorgabe möglich
- Wasserfestes, vorkonfektioniertes Kabel für M12-Stecker

## Funktionsprinzip des Drucksensors

Diese Einheit verwendet einen eingebauten, piezoelektrischen Messwandler, um den Prozessmesswert in ein entsprechendes mV-Signal umzuwandeln. Das mV-Signal durchläuft anschließend eine kundenspezifische Linearisierung und eine Signalaufbereitung. Das daraus resultierende Signal entspricht dem Industriestandard 4...20 mA. Dieses mA-Signal wird werkseitig auf den für diese Einheit festgelegten Bereich eingestellt. Bei Relativ-Drucksensoren ist die Rückseite der Membran belüftet; das heißt, dieser Sensor misst den Manometerdruck und/oder Vakuum relativ zum Luftdruck. Bei einem Absolut-Drucksensor ist der Messwert relativ zu einem perfekten, theoretischen Vakuum. Das heißt, das Signal ändert sich mit dem Luftdruck der jeweiligen Umgebung.

## Zertifizierungen



ASME BPE  
2014



## Drucksensor MPP

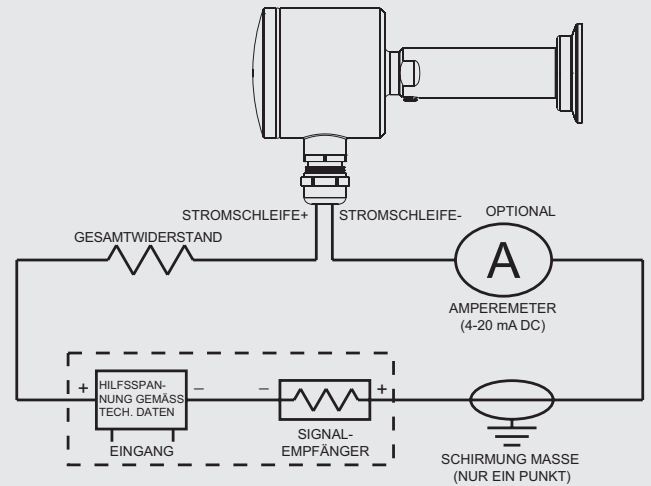
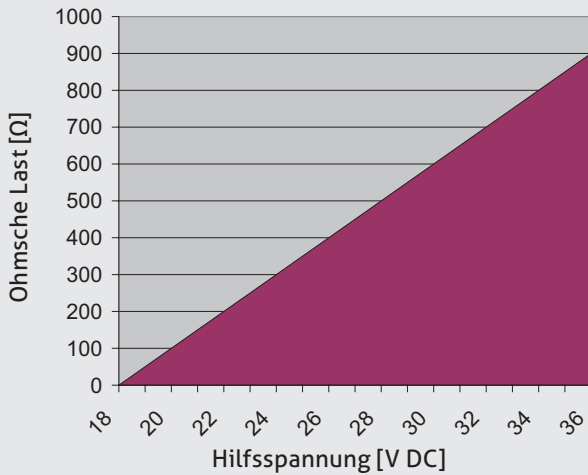


## Drucksensor MPP mit CPM



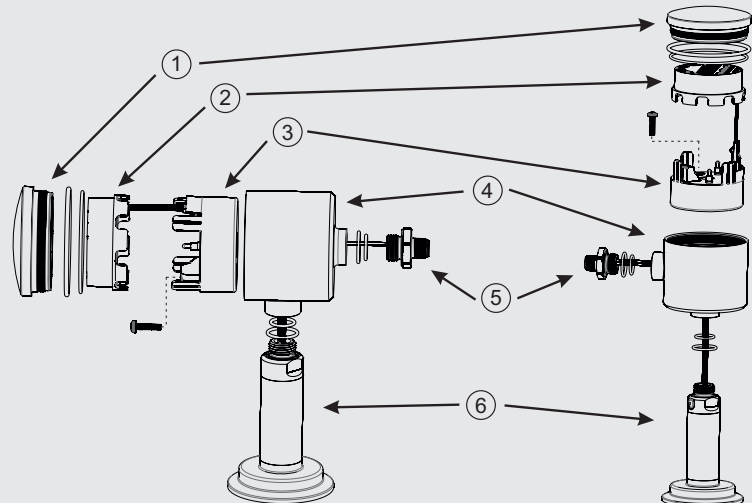
Technische Daten		
<b>Messbereich URL [BAR]</b>	Relativ	0...2 / 3 / 4 / 6 / 7 / 10 / 20 / 35 / 70 -1...1 / 2,5 / 3 / 4 / 7
<b>Messbereich URL [PSI]</b>	Absolut	0...2 / 3 / 4 / 6 / 7 / 10 / 20 / 35
	Relativ	0...30 / 50 / 60 / 100 / 150 / 160 / 200 / 500 / 1000 30 mm Hg/0, 30 mm Hg/0...15 / 30 / 60 / 100 / 200 0...30 / 50 / 60 / 100 / 150 / 160 / 200 / 300 / 500
<b>Turndown</b>	max. 10:1	vom Messbereichsendwert (siehe auch Messgenauigkeit)
<b>Überdruckfestigkeit</b>	Faktor	1,5 x Nenndruck des Messelements bis 35 bar / 500 psi 1,1 x Nenndruck des Messelements bis 70 bar / 1000 psi
<b>Messgenauigkeit</b>	Turndown bis 5:1 Turndown über 5:1 Reproduzierbarkeit Langzeitstabilität	≤ 0,07 % im kalibrierten Messbereich ≤ 0,1 % im kalibrierten Messbereich 0,05 % 0,2 % URL pro 2 Jahre
<b>Temperaturdrift</b>	Prozess Umgebung	< 12,5 mbar / 10 °C (0,1 psi / 10 °F) typisch < 12,5 mbar / 10 °C (0,1 psi / 10 °F) typisch
<b>Temperaturbereich</b>	Prozess Umgebung	-18...177 °C (0...350 °F) bei Umgebungstemp. bis 60 °C (140 °F) -18...165 °C (0...330 °F) bei Umgebungstemp. bis 71 °C (160 °F) 0...71 °C (32...160 °F)
<b>Ansprechzeit</b>		< 0,1 Sekunden
<b>Tastrate</b>		< 0,05 Sekunden
<b>Materialien</b>	Anschlusskopf Metalldeckel Kunststoffdeckel Gewindestutzen Mediumberührende Teile Membran Membrandichtung / Ölfüllung	Edelstahl, AISI 304 (1.4301), $R_a \leq 0,2 \mu\text{m}$ (8 microinch) Edelstahl, AISI 304 (1.4301), $R_a \leq 0,2 \mu\text{m}$ (8 microinch) Polycarbonat Edelstahl, AISI 304 (1.4301), $R_a \leq 0,2 \mu\text{m}$ (8 microinch) Edelstahl, AISI 316L, $R_a \leq 0,2 \mu\text{m}$ (8 microinch) Edelstahl, AISI 316L, $R_a \leq 0,2 \mu\text{m}$ (8 microinch) Medizinisches Weißöl / Mineralöl / Paraffinöl FDA-Zulassungsnummer 21CFR172.878, 21CFR178.3620, 21CFR573.680 Neobee M20 (optional)
<b>Prozessanschluss</b>		G1" hygienisch, CPM-Fitting, Tri-Clamp 3/4"...2"
<b>Elektrischer Anschluss</b>	Kabelverschraubung Steckerverbindung	M16x1,5 M12-Stecker, 5-polig, 1.4305 (Option)
<b>Schutzklasse</b>		IP 67 (mit Kabelverschraubung) / NEMA 4X IP 69 K (mit Steckerverbindung)
<b>Hilfsspannung</b>		18...36 V DC
<b>Ausgang</b>	Stromschleife	4...20 mA DC /Hart 7.0 /2-Leiter 20...4 mA DC /Hart 7.0 /2-Leiter Foundation Fieldbus
<b>Ohmsche Last</b>		siehe gesonderte Grafik auf Seite 3, typisch 0...300 $\Omega$ bei 24 V DC
<b>Anzugsmoment</b>	Für den Zusammenbau aller MPP-Komponenten	27 Nm (20 ft-lbs)
<b>Konformität</b>		HART 7.0-kompatibel Artikel 3.3 PED 97/23/EC CSA-B51-03 CRN-Nummer CSAOF9754.5R1
<b>Gewicht</b>		ca. 780 g

## Stromschleife



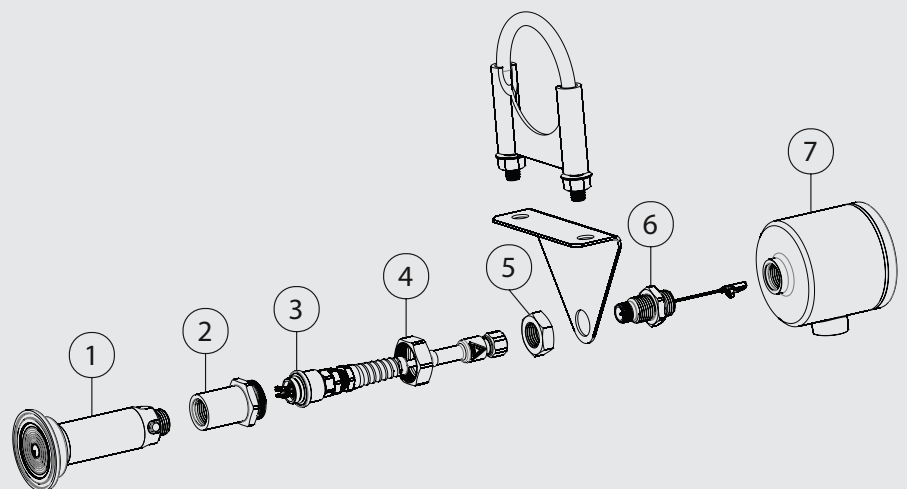
## Explosionszeichnung der Funktionskomponenten

- 1: Deckel (inklusive zwei O-Ringe)
- 2: User Interface mit Display
- 3: Elektronik
- 4: Anschlusskopf
- 5: M12-Stecker (inklusive zwei O-Ringe)
- 6: Sensorstutzen (inklusive zwei O-Ringe)

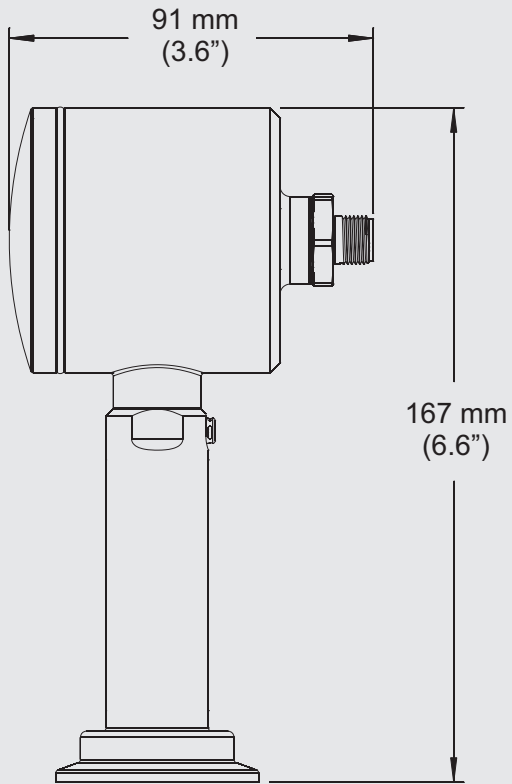


## Explosionszeichnung der Funktionskomponenten

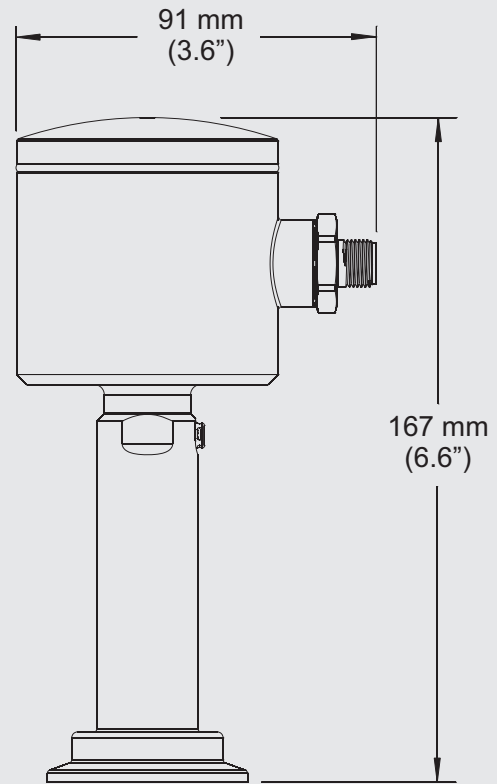
- 1: Messzelle (Sensor)
- 2: Adapter Kabel-Kit/Sensor
- 3: Kabel-Kit-Aufnahme
- 4: Überwurfmutter
- 5: Mutter
- 6: M12-Stecker
- 7: Anschlusskopf



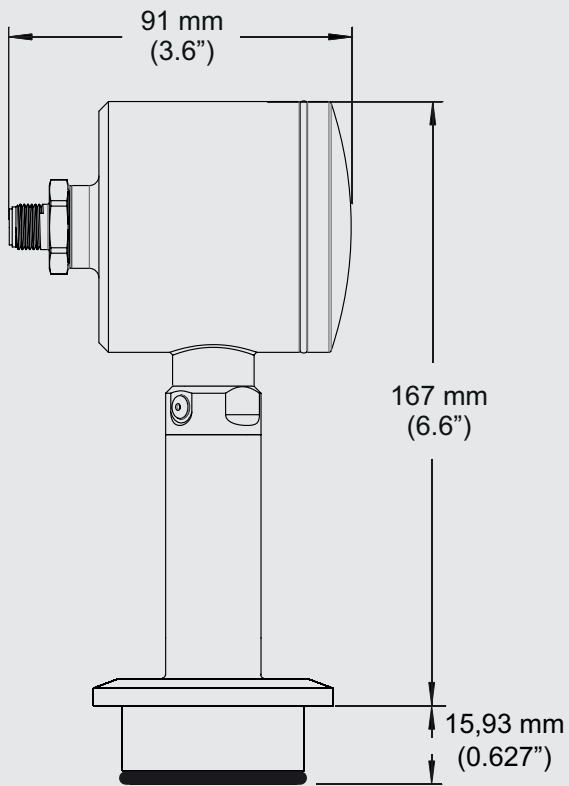
Maßzeichnung: horizontale Ausführung



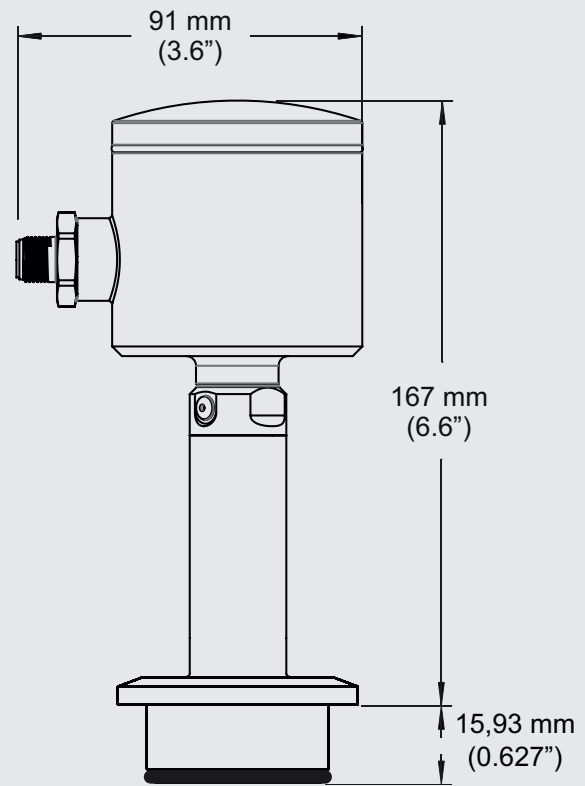
Maßzeichnung: vertikale Ausführung



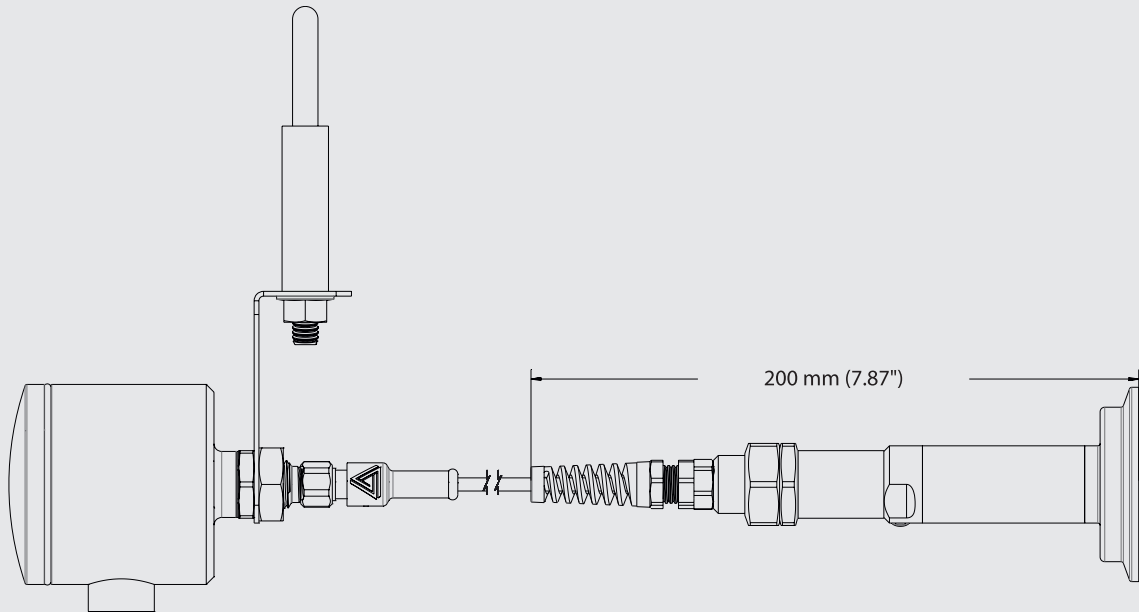
Maßzeichnung: horizontale Ausführung mit CPM



Maßzeichnung: vertikale Ausführung mit CPM



## Maßzeichnung: Getrennte Ausführung



## Bedingungen für eine Messstelle nach 3-A Standard 74-06



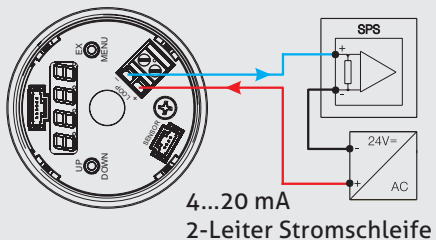
- Die MPP-Sensoren mit Tri-Clamp-Anschluss sind serienmäßig 3-A konform.
- Die Sensoren sind für CIP- / SIP-Reinigung geeignet. Maximal 177 °C / 120 Minuten.
- Nur in Verbindung mit einem 3-A konformen Tri-Clamp Anschluss.
- Einbaulage: Die entsprechenden Anweisungen gemäß gültigem 3-A Standard zur Einbaulage und Selbstentleerung sowie zur Lage der Leckagebohrung sind zu beachten.

## Bestimmungsgemäße Verwendung



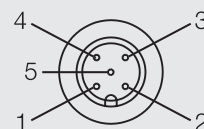
- Nicht geeignet für den Einsatz in explosionsgefährdeten Bereichen.
- Nicht geeignet für den Einsatz in sicherheitsrelevanten Anlagenteilen (SIL).

## Elektrischer Anschluss mit Kabelverschraubung



## Elektrischer Anschluss mit M12-Stecker

## Belegung M12-Stecker



- 1: + Hilfsspannung +24 V DC
- 2: - Ausgang 4...20 mA
- 3: nicht belegt
- 4: nicht belegt
- 5: nicht belegt



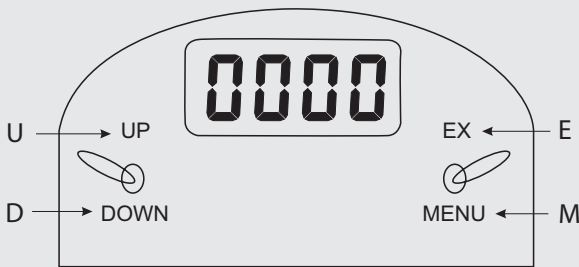
**Modulares Sensorprinzip**

Der Drucksensor MPP hat eine modulare Bauweise. Er kann in Einzelteilen bezogen und kundenspezifisch zusammengesetzt werden. Selbstverständlich ist er auch als Gesamtsensor erhältlich. In jedem Fall können die nachfolgend aufgeführten Einstellungen vom Anwender überprüft oder geändert werden.

Die Komponenten und Sensoren werden in der auf dem jeweiligen Typenschild angegebenen Spezifikation (Bereiche und Einheiten) ausgeliefert. Diese Werte können vom Anwender im nachfolgend aufgeführten Menü überprüft und geändert werden. Hierzu steht neben den beiden Bedientasten (mit insgesamt 4 Betätigungsmöglichkeiten) auch die 4-stellige Segmentanzeige zur Verfügung.

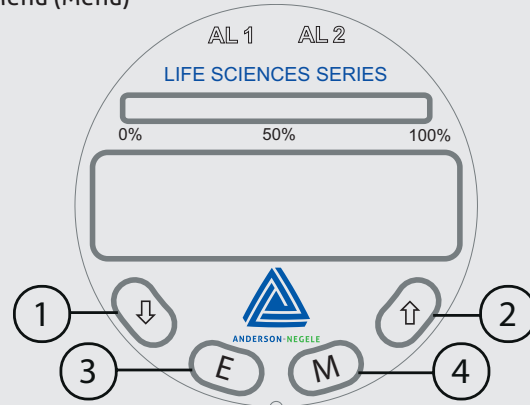
**Konfiguration ohne Display-Schnittstelle**

- „U“ up (nach oben) und „D“ down (nach unten) werden mit dem linken Kippschalter bedient
- „E“ execute (ausführen) und „M“ Menu (Menü) werden mit dem rechten Kippschalter bedient



**Konfiguration mit Display-Schnittstelle**

- 1: Down (nach unten)
- 2: Up (nach oben)
- 3: Execute (Ausführen)
- 4: Menu (Menü)



**Modes**

<b>RUN Mode</b>	Zero (Null)
<b>SENSOR CONFIG Mode</b>	4...20 mA/Process Variable (Prozessvariable) PSIG/BAR 4...20 mA / 20...4 mA LRV (minimaler Messbereichsendwert) URV (maximaler Messbereichsendwert) Damping (Dämpfung) Factory Restore (Werkeinstellungen zurücksetzen)
<b>CALIBRATION Mode</b>	2 Point Cal (2-Punkt-Kal) 4 Point Cal (4-Punkt-Kal)

**Modes**

<b>RUN Mode</b>	Null Adjust Display Decimal (Display-Dezimalstelle einstellen) Momentarily Display mA Output (Anzeige des Ausgangssignals in mA) Descriptive Error Message (Fehlermeldung in Klartext)
<b>SENSOR CONFIG Mode</b>	PSIG/BAR (Grundeinheiten) 4...20 mA / 20...4 mA LRV (minimaler Messbereichsendwert) URV (maximaler Messbereichsendwert) Damping (Dämpfung) Alarm1 Alarm2 Display Units (Display-Einheiten) Unit Description Scroll (Änderung der Druckeinheiten) Factory Restore (Werkeinstellungen zurücksetzen)
<b>CALIBRATION Mode</b>	2 Point Cal (2-Punkt-Kal) 4 Point Cal (4-Punkt-Kal)

**Hinweis**

Der genaue Einstellprozess wird in der MPP-Bedienungsanleitung erläutert.



**Reinigung / Wartung**

- Bei Außenreinigung mit Hochdruckreinigungsgeräten den Sprühstrahl nicht direkt auf den elektrischen Anschluss richten!

**Rücksendung**

- Stellen Sie sicher, dass die Sensoren frei von Medienrückständen sind und keine Kontamination durch gefährliche Medien vorliegt!
- Führen Sie Transporte nur in geeigneter Verpackung durch, um Beschädigungen am Gerät zu vermeiden!

**Hinweis zur Konformität**

- Geltende Richtlinien:  
Elektromagnetische Verträglichkeit 2004/108/EG
- Die Übereinstimmung mit den geltenden EU-Richtlinien ist mit der CE-Kennzeichnung des Produktes bestätigt.
- Für die Einhaltung der für die Gesamtanlage geltenden Richtlinien ist der Betreiber verantwortlich.

**Transport / Lagerung**

- Nicht im Freien aufbewahren
- Trocken und staubfrei lagern
- Keinen aggressiven Medien aussetzen
- Vor direkter Sonneneinstrahlung schützen
- Mechanische Erschütterungen vermeiden
- Lagertemperatur -55...+90 °C
- Relative Luftfeuchte max. 95 %

**Normen und Richtlinien**

- Halten Sie die geltenden Normen und Richtlinien ein.

**Entsorgung**

- Das vorliegende Gerät unterliegt nicht der WEEE-Richtlinie 2002/96/EG und den entsprechenden nationalen Gesetzen.
- Führen Sie das Gerät direkt einem spezialisierten Recyclingbetrieb zu und nutzen Sie dafür nicht die kommunalen Sammelstellen.

**Mögliche Voreinstellungen für den Messbereich**

Bestellnummer PSI		Geeignet für Sensortyp (siehe Bestellnummer)		Bestellnummer BAR		Geeignet für Sensortyp (siehe Bestellnummer)	
		A (absolut)	C (relativ)			A (absolut)	C (relativ)
25	30Hg/0		x	AA	-1...1		x
28	30Hg/0/15		x	AB	-1...2,5		x
29	30Hg/0/30		x	AC	-1...3		x
31	30Hg/0/60		x	AD	-1...4		x
32	30Hg/0/100		x	AE	-1...7		x
34	30Hg/0/200		x	AF	0...2	x	x
66	0...30	x	x	AG	0...3	x	x
68	0...50	x	x	AH	0...4	x	x
69	0...60	x	x	AI	0...6	x	x
71	0...100	x	x	AJ	0...7	x	x
73	0...150	x	x	AK	0...10	x	x
74	0...160	x	x	AL	0...20	x	x
75	0...200	x	x	AM	0...35	x	x
81	0...500	x	x	AN	0...70		x
84	0...1000	x	x				

**Bestellbezeichnung des Gesamtsensors**

**MPP** (Modularer Pharma Drucksensor)

**SA** (Standard, Sensorstutzen Pharma)

**Maximaler Messbereichsendwert**

- 1 (2 bar / 0...30 psi, Typ C - relativ)
- 2 (7 bar / 0...100 psi, Typ C - relativ)
- 3 (35 bar / 0...500 psi, Typ C - relativ)
- 4 (70 bar / 0...1000 psi, Typ C - relativ)
- A (2 bar / 0...30 psi, Typ A - absolut)
- B (7 bar / 0...100 psi, Typ A - absolut)
- C (35 bar / 0...500 psi, Typ A - absolut)

**Prozessanschluss**

- 2 (3/4" Tri-Clamp)
- 3 (1" Tri-Clamp)
- 4 (1,5" Tri-Clamp)
- 5 (2" Tri-Clamp)
- A (Gewinde 1,5" NPT)
- D (Gewinde G1", Standard)
- G (Gewinde G1", hygienisch CLEANadapt)
- B (Varivent B; DN10...DN15)
- F (Varivent F; DN25)
- N (Varivent N; DN40)
- C (CPM-Fitting)
- M (Mini CPM-Fitting)
- E (Fermenterstutzen Anschlusslänge 46 mm)
- H (Fermenterstutzen Anschlusslänge 52 mm)

**Übertragerflüssigkeit**

- 1 (Medizinisches Weißöl / Mit FDA-Zulassung)
- 5 (Neobee M20)

**Mediumsberührendes Material**

- A (Edelstahl 316L)
- D (Edelstahl 1.4435)
- B (Hastelloy-Membran)

**Sensortyp**

- O (Kompaktversion)
- A (getrennte Ausführung mit 1,5 m (= 5') Kabel)
- B (getrennte Ausführung mit 3 m (= 10') Kabel)
- C (getrennte Ausführung mit 4,5 m (= 15') Kabel)
- D (getrennte Ausführung mit 6 m (= 20') Kabel)
- E (getrennte Ausführung mit 7,65 m (= 25') Kabel)

**Gehäuse**

- EB (Edelstahlkopf mit Elektronik, Display u. Plastikdeckel)
- EC (Edelstahlkopf mit Elektronik, Display u. Edelstahldeckel (ohne Sichtfenster))

**Ausgang**

- H (4...20 mA, Hart)
- F (Foundation Fieldbus)

**Bereiche**

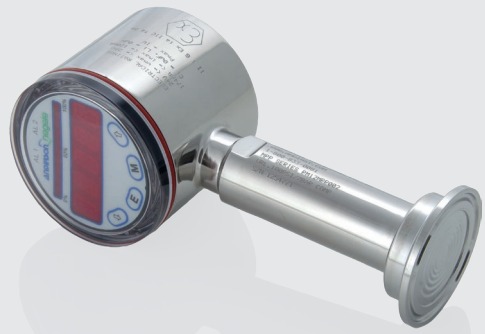
- XX (siehe Messbereichstabelle, Seite 7)
- 99 (Kundenkalibrierung)

**Elektrischer Anschluss**

- A (M12-Stecker)
- C (Kabelverschraubung M16x1,5)
- N (Adapter 1/2" NPTF)
- M (7/8" Minifast)

**Gehäuseausrichtung**

- 1 (Vertikal)
- 2 (Horizontal)
- A (Fixer Wert)



MPP SA 1 2 1 A O EB H XX A 1 A