

Produktinformation ITM-4

FOOD

Vier-Strahl-Trübungsmessgerät ITM-4

Einsatzbereich / Verwendungszweck

- Trübungsmessung im Bereich von 0...5000 NTU bzw. 0...1250 EBC
- Filtratüberwachung
- Phasentrennung schwach getriebter Medien

Anwendungsbeispiele

- Prozesssteuerung in der Bierherstellung
- Frischwasserkontrolle in der Getränkeindustrie
- Wasser- / Abwasserkontrolle z.B. in Molkereien
- Qualitätskontrolle
- Separator-Überwachung

Hygienisches Design / Prozessanschluss

- CIP- / SIP-Reinigung bis 130 °C
- Armatur komplett aus Edelstahl, Optikblock aus PEEK, Optik aus Saphirglas (FDA-konform)
- Prozessanschlüsse: Milchrrohr DIN11851, Hygieneverschraubung DIN11864-1 Form A, Tri-Clamp, DIN-Flansch, weitere auf Anfrage

Besondere Merkmale / Vorteile

- Verschmutzung der Optik wird kompensiert
- Kompaktgerät, keine separate Auswerteeinheit notwendig
- Einheiten umschaltbar zwischen NTU und EBC (je 11 Bereiche)
- 4 frei wählbare Messbereiche extern umschaltbar
- Kleinster Messbereich 0...5 NTU bzw. 0...1 EBC
- Größter Messbereich 0...5000 NTU bzw. 0...1250 EBC
- Kleinster Rohrdurchmesser DN 25
- Farbunabhängige Messung (Wellenlänge 860 nm)
- Schaltausgang und Analogausgang
- 3-A Zulassung mit Prozessanschluss Tri-Clamp und Hygieneverschraubung

Optionen / Zubehör

- Elektrischer Anschluss mittels M12-Stecker
- Vorkonfektioniertes Kabel für M12-Stecker

Funktionsprinzip des Vier-Strahl-Trübungsmessgeräts

Die Trübungsmessung erfolgt beim ITM-4 mit dem 4-Strahl-Wechsellicht-Verfahren. Im Messaufnehmer sind zwei Infrarotsender und zwei Infrarotempfänger um jeweils 90° versetzt angeordnet. Für die Ermittlung des Trübungswertes werden die Sender wechselweise angesteuert. Ist Sender 1 aktiv, registriert Empfänger 1 das Durchlicht und Empfänger 2 das 90°-Streulicht. Ist Sender 2 aktiv ist es umgekehrt.

Aus den vier Messwerten eines Messzyklus wird ein exakter Trübungswert ermittelt. Da für jeden 90°-Streulicht-Messwert auch ein Durchlicht-Referenz-Messwert zur Verfügung steht, werden Störfaktoren, wie Verschmutzung der Optik oder Bauteilalterung, automatisch kompensiert. Störende Einflüsse durch sporadisch auftretende Feststoffe und Luftblasen werden durch Auswertung mehrerer Messzyklen und eines einstellbaren Filters ausgeblendet.

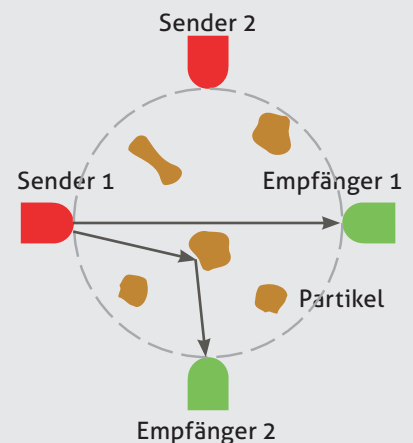
Zulassungen



ITM-4 / GG65



Funktionsprinzip



Technische Daten		
Prozessanschluss	Milchrohr DIN11851 Hyg.-Verschraub. DIN11864 DIN-Flansch Tri-Clamp	DN 25; 40; 50; 65; 80; 100 DN 25; 40; 50; 65; 80; 100 DN 25; 40; 50; 65; 80; 100 DIN: DN 25; 40; 50; 65; 80; 100 ASME: DN 1"; 1,5"; 2"; 2,5"; 3"; 4"
Materialien	Anschlusskopf Armaturn Optikblock Optik Sichtfenster Dichtung	Edelstahl 1.4305, Ø 89 mm Edelstahl 1.4404 PEEK Saphirglas PMMA EPDM, FDA-konform
Temperaturbereiche	Umgebung Prozess CIP- / SIP-Reinigung	-10...+60 °C 0...100 °C bis 130 °C / maximal 30 Minuten
Betriebsdruck		maximal 10 bar
Schutzart		IP 69 K (mit M12-Stecker)
Messbereiche	NTU EBC	0...5; 10; 20; 50; 100; 200; 500; 1000; 2000; 4000; 5000 0...1; 2; 5; 10; 20; 50; 100; 200; 500; 1000; 1250
Dämpfung in Sekunden	einstellbar t ₉₀ Zeit	0; 1; 2; 4; 8; 16; 32; 64; 128 sek.
Genauigkeit		siehe nachfolgende Tabelle „Messgenauigkeit ITM-4“
Messprinzip	gemäß EN 7027	Vier-Strahl-Wechsellicht
Wellenlänge	gemäß EN 7027	860 nm ±60 nm
Anzeige	LCD mit Hinterleuchtung	2 x 8-stellig
Elektrischer Anschluss	Kabelverschraubung Kabelanschluss Hilfsspannung	2 x M16 x 1,5 (PG) 2 x M12-Stecker 1.4305 (optional) 18...36 V DC, maximal 160 mA
Digitaleingänge	Messbereichsumschaltung	E1 und E2, PNP, galvanisch getrennt
Ausgang	Stromausgang Schaltausgang	4...20 mA, galvanisch getrennt 24 V DC, maximal 100 mA, PNP, kurzschlussfest
Gewicht	abhängig vom Prozessanschluss: siehe Maßtabellen Seite 7	

Messgenauigkeit ITM-4

Messbereich	0...100 NTU 0...25 EBC	101...1000 NTU 26...250 EBC	1001...5000 NTU 251...1250 EBC	Erläuterung
Auflösung	0,1 %	1 %	10 %	Display
Reproduzierbarkeit (unter gleichen Prozessbedingungen)	±2 %	±3 %	±4 %	vom Messwert ±1 Auflöseschritt
Absolute Genauigkeit zur FNU-Formazin-Skala	±3 %	±4 %	±6 %	vom Messwert ±1 Auflöseschritt

Mechanischer Anschluss / Einbauhinweise



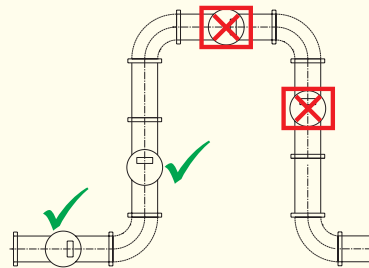
- Das Gerät ist so einzubauen, dass die Armatur stets vollständig gefüllt ist. Luft oder Luftblasen werden als Trübung erfasst.

- **Richtiger Einbau:**

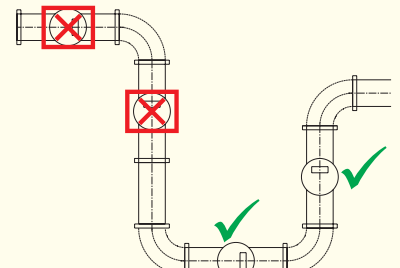
- Vor einer steigenden Leitung oder in eine steigende Leitung.

- **Falscher Einbau:**

- In fallende Leitungen oder vor einer fallenden Leitung.
- Am höchsten Punkt einer Rohrleitung, in der Armatur sammeln sich Luftblasen.



Flussrichtung des Mediums →



Flussrichtung des Mediums →

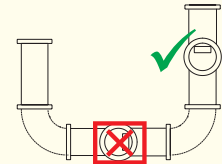
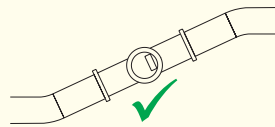
- Beachten Sie beim Einbau obenstehende Zeichnungen!

- Schrauben am PEEK-Optikblock nicht lösen!

Bedingungen für eine Messstelle nach 3-A-Standard 46-03



- Der Sensor ITM-4 verfügt serienmäßig über eine 3-A-Zulassung.
- Nur in Verbindung mit Prozessanschluss Tri-Clamp oder DIN 11864.
- Die Selbstentleerung muss durch eine geeignete Einbaulage gewährleistet sein.



- Um die 3-A-Zulassung für die Messstelle zu erhalten, muss das Gerät im 2-Jahres-Turnus durch die Fa. Negele überprüft werden.

Bestimmungsgemäße Verwendung



- Nicht geeignet für den Einsatz in explosionsgefährdeten Bereichen.
- Nicht geeignet für den Einsatz in sicherheitsrelevanten Anlagenteilen (SIL).

Hinweis zu EMV



Geltende Richtlinien:

- Elektromagnetische Verträglichkeit 2004/108/EG
- Die Übereinstimmung mit den geltenden EU-Richtlinien ist mit der CE-Kennzeichnung des Produktes bestätigt.
- Für die Einhaltung der für die Gesamtanlage geltenden Richtlinien ist der Betreiber verantwortlich.

Hinweis zur Druckgeräterichtlinie

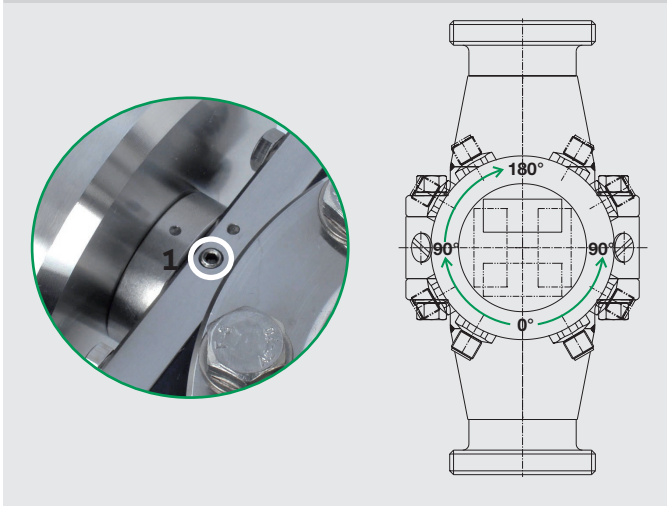


Die Trübungsmessgeräte ITM-4 sind gemäß der Druckgeräterichtlinie DGRL 97/23/EG druckhaltende Ausrüstungsteile und demnach einem Konformitätsbewertungsverfahren zu unterziehen. Die Geräte sind zugelassen für „Medium Fluidgruppe 2“. Gemäß Definition gilt hierfür Art. 3 Abs. (3) gute Ingenieurspraxis.

Drehen der Anzeige

1. Die beiden Madenschrauben (1) oben und unten bzw. links und rechts lösen.
2. Kopf in gewünschte Position drehen.
Drehung nur in 90°-Schritten möglich!
3. Beide Madenschrauben (1) anziehen.

Abb.: Drehen der Anzeige



Messbereichsumschaltung

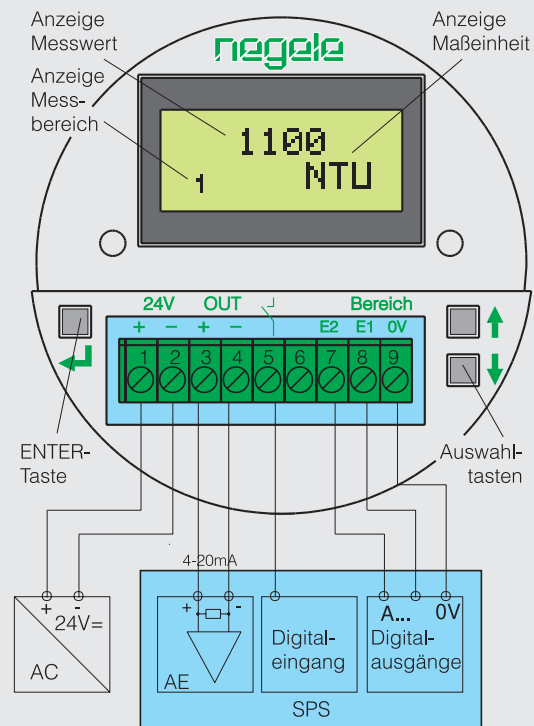
- Das Gerät wird mit dem Messbereich 1 (0...1000 NTU bzw. 0...1000 EBC = 4...20 mA) am Ausgang geliefert.
- Mittels einer Steuerspannung +24 V DC (18...36 V) können Bereich 2 (E1=24 V), Bereich 3 (E2=24 V) oder Bereich 4 (E1=E2=24 V) gewählt werden (siehe Anschlussbild und untenstehende Tabelle).
- Die Beschaltung der Steuereingänge ist nicht zwingend erforderlich. Bleiben diese unbeschaltet, so ist immer der Messbereich 1 aktiv!

E1*	E2*	Messbereich
0	0	1
1	0	2
0	1	3
1	1	4

*0 = 0 V DC / 1 = 24 V DC

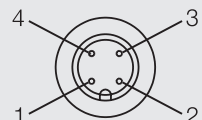
Die digitalen Steuereingänge E1 und E2 sind von der Versorgungsspannung galvanisch getrennt.
Bezugspunkt: Klemme 9

Elektrischer Anschluss ITM-4



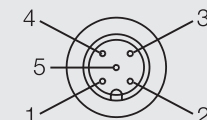
M12-Steckerbelegung ITM-4/.../M12

M12-Stecker links (4-polig)
Hilfsspannung /
Ausgänge 4...20 mA



1. + 24 V Hilfsspannung
2. + Ausgang Trübung
3. - Ausgang Trübung
4. - Hilfsspannung

M12-Stecker rechts (5-polig)
Schaltausgang /
Steuereingänge



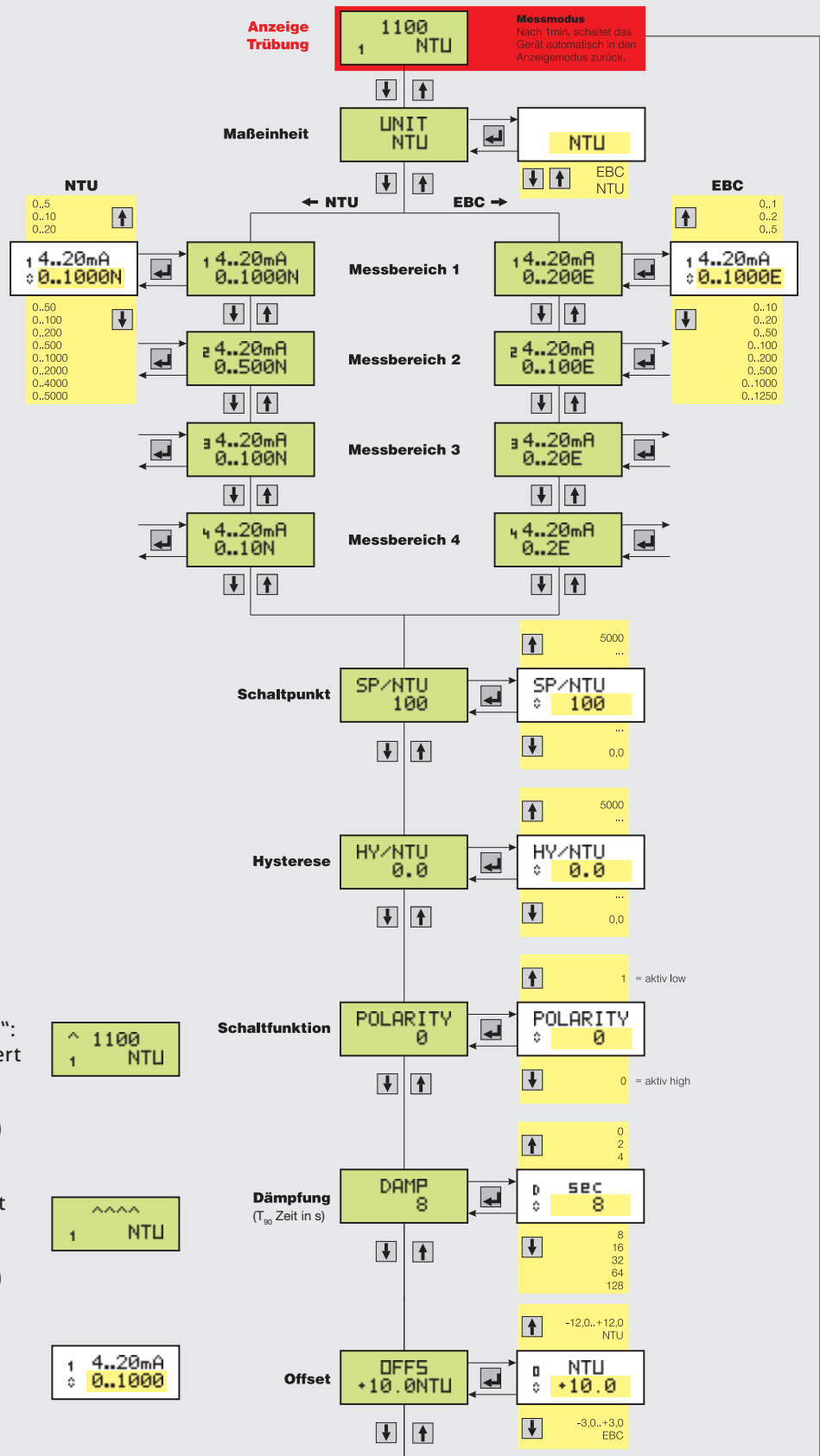
1. E1 Eingang
2. E2 Eingang
3. 0 V Eingang
4. nicht belegt
5. Schaltausgang

Hinweis zum Schaltausgang



- Bei Überschreiten des Maximalstroms löst die elektrische Sicherung aus.
- Wiedersetzen des Schaltausgangs:
Lastwiderstand vergrößern und Last kurzzeitig trennen (oder Gerät aus- und einschalten).

Bedienschema ITM-4

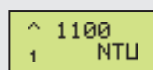


Legende

^-Symbol

„Stromausgang übersteuert“: erscheint, wenn der Messwert den eingestellten Bereich überschreitet.

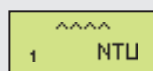
I_{out}: > 20 mA (max. 21,6 mA)



^^^^-Symbol

Der aktuell gemessene Wert übersteigt 5000 NTU bzw. 1250 EBC.

I_{out}: > 20 mA (max. 21,6 mA)

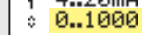


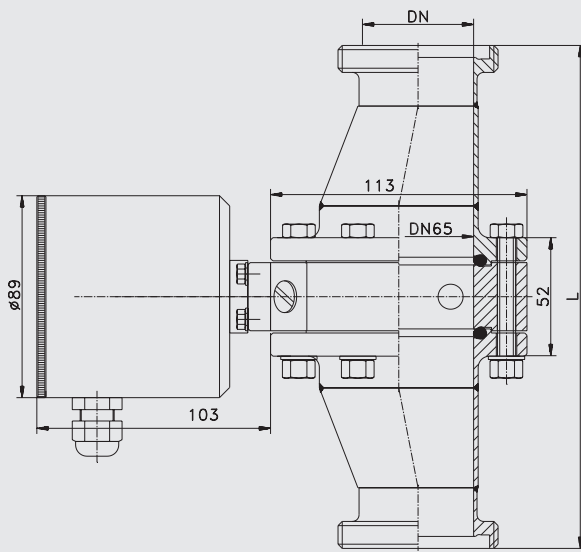
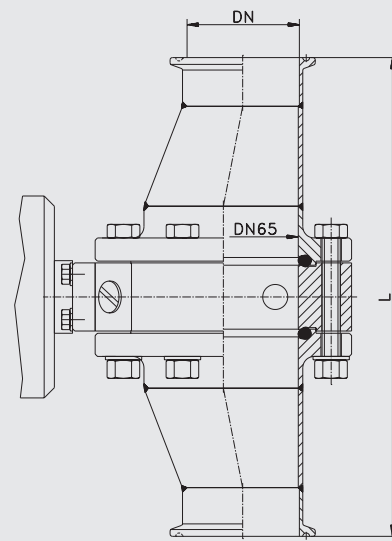
1 (oben links)

Aktuell editierbarer Bereich

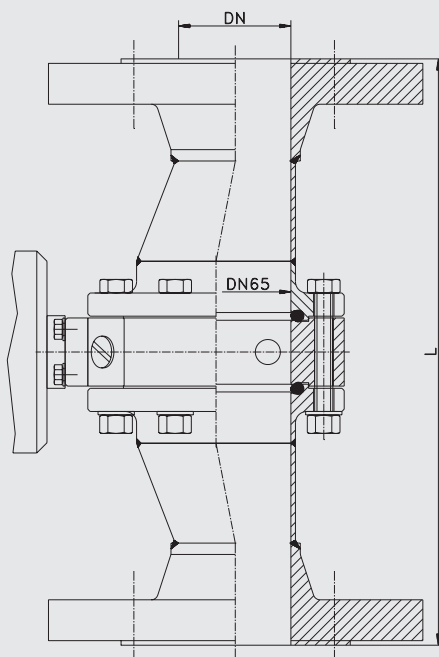
♦-Symbol (unten links)

Der nebenstehende Wert ist nun mittels Pfeiltasten editierbar.



Milchrohranschluss ITM-4-GG
Hygieneverschraubung ITM-4-HH

Tri-Clamp ITM-4-TC


 46-03

DIN Flansch ITM-4-DF

Transport / Lagerung


- Nicht im Freien aufbewahren
- Trocken und staubfrei lagern
- Keinen aggressiven Medien aussetzen
- Vor direkter Sonneneinstrahlung schützen
- Mechanische Erschütterungen vermeiden
- Lagertemperatur 0...40 °C
- Relative Luftfeuchte maximal 80 %

Rücksendung


- Stellen Sie sicher, dass die Sensoren frei von Medienrückständen sind und keine Kontamination durch gefährliche Medien vorliegt! Bitte beachten Sie hierzu die Hinweise zur Reinigung auf Seite 8!
- Führen Sie Transporte nur in geeigneter Verpackung durch, um Beschädigungen am Gerät zu vermeiden!

Reinigung / Wartung


- Verwenden Sie zur Reinigung der Optik keine spitzen Werkzeuge oder aggressive Chemikalien!
- Richten Sie bei Außenreinigung mit Hochdruckreinigungsgeräten den Sprühstrahl nicht direkt auf den elektrischen Anschluss!

Entsorgung


- Das vorliegende Gerät unterliegt nicht der WEEE-Richtlinie 2002/96/EG und den entsprechenden nationalen Gesetzen.
- Führen Sie das Gerät direkt einem spezialisierten Recyclingbetrieb zu und nutzen Sie dafür nicht die kommunalen Sammelstellen.

Gesamtlänge L der Armatur (Toleranz ± 2 mm) und Gewicht

Prozessanschluss / Nennweite	Milchrohr (-GG) nach DIN 11851		Hygieneverschraubung (-HH) nach DIN 11864-1 Form A		DIN Flansch (-DF) nach DIN 2632/33	
	mm	kg	mm	kg	mm	kg
DIN DN25	356 mm	4 kg	350 mm	4 kg	374 mm	8 kg
DIN DN40	298 mm	4 kg	294 mm	4 kg	316 mm	9 kg
DIN DN50	236 mm	4 kg	228 mm	4 kg	256 mm	10 kg
DIN DN65	250 mm	5 kg	236 mm	5 kg	290 mm	11 kg
DIN DN80	250 mm	5 kg	244 mm	5 kg	260 mm	12 kg
DIN DN100	373 mm	5 kg	365 mm	5 kg	369 mm	13 kg

Gesamtlänge L der Armatur bei Prozessanschluss Tri-Clamp (-TC) nach DIN 32676 (Toleranz ± 2 mm) mit Tri-Clamp-Größe und Gewicht

Nennweite DIN	DN25	TCØ	Gewicht	DN40	TCØ	Gewicht	DN50	TCØ	Gewicht
		341 mm	50,5 mm	4 kg	275 mm	50,5 mm	4 kg	209 mm	64 mm
Nennweite ASME	DN 1"	TCØ	Gewicht	DN 1,5"	TCØ	Gewicht	DN 2"	TCØ	Gewicht
	355 mm	50,5 mm	4 kg	290 mm	50,5 mm	4 kg	223 mm	64 mm	4 kg
Nennweite DIN	DN65	TCØ	Gewicht	DN80	TCØ	Gewicht	DN100	TCØ	Gewicht
	256 mm	91 mm	5 kg	216 mm	106 mm	5 kg	321 mm	119 mm	5 kg
Nennweite ASME	DN 2,5"	TCØ	Gewicht	DN 3"	TCØ	Gewicht	DN 4"	TCØ	Gewicht
	166 mm	77,5 mm	4 kg	172 mm	91 mm	5 kg	308 mm	119 mm	5 kg

Zubehör

PVC-Kabel mit M12-Kupplung aus 1.4305, IP 69 K, ungeschirmt

M12-PVC / 4-5 m PVC-Kabel 4-polig, Länge 5 m
M12-PVC / 4-10 m PVC-Kabel 4-polig, Länge 10 m
M12-PVC / 4-25 m PVC-Kabel 4-polig, Länge 25 m

M12-PVC / 5-5 m PVC-Kabel 5-polig, Länge 5 m
M12-PVC / 5-10 m PVC-Kabel 5-polig, Länge 10 m
M12-PVC / 5-25 m PVC-Kabel 5-polig, Länge 25 m

PVC-Kabel mit M12-Kupplung Messing vernickelt, IP 67, geschirmt

M12-PVC / 4G-5 m PVC-Kabel 4-polig, Länge 5 m
M12-PVC / 4G-10 m PVC-Kabel 4-polig, Länge 10 m
M12-PVC / 4G-25 m PVC-Kabel 4-polig, Länge 25 m

M12-PVC / 5G-5 m PVC-Kabel 5-polig, Länge 5 m
M12-PVC / 5G-10 m PVC-Kabel 5-polig, Länge 10 m
M12-PVC / 5G-25 m PVC-Kabel 5-polig, Länge 25 m

CERT / 2.2 Werkzeugeignis 2.2 nach EN10204
(nur produktberührend)

CAL / ITM-4 Werkskalibrierschein ITM-4

PVC-Kabel mit M12-Kupplung



Bestellbezeichnung

ITM-4

Prozessanschluss / Nennweite

GG25	(Nennweite DN25; Prozessanschluss Milchrohr DN25 gemäß DIN11851)
GG40	(Nennweite DN40; Prozessanschluss Milchrohr DN40 gemäß DIN11851)
GG50	(Nennweite DN50; Prozessanschluss Milchrohr DN50 gemäß DIN11851)
GG65	(Nennweite DN65; Prozessanschluss Milchrohr DN65 gemäß DIN11851)
GG80	(Nennweite DN80; Prozessanschluss Milchrohr DN80 gemäß DIN11851)
GG100	(Nennweite DN100; Prozessanschluss Milchrohr DN100 gemäß DIN11851)
HH25	(Nennweite DN25; Prozessanschluss Hygieneverschraubung DN25 gemäß DIN11864-1)
HH40	(Nennweite DN40; Prozessanschluss Hygieneverschraubung DN40 gemäß DIN11864-1)
HH50	(Nennweite DN50; Prozessanschluss Hygieneverschraubung DN50 gemäß DIN11864-1)
HH65	(Nennweite DN65; Prozessanschluss Hygieneverschraubung DN65 gemäß DIN11864-1)
HH80	(Nennweite DN80; Prozessanschluss Hygieneverschraubung DN80 gemäß DIN11864-1)
HH100	(Nennweite DN100; Prozessanschluss Hygieneverschraubung DN100 gemäß DIN11864-1)
TC25	(Nennweite DN25; Prozessanschluss Tri-Clamp)
TC40	(Nennweite DN40; Prozessanschluss Tri-Clamp)
TC50	(Nennweite DN50; Prozessanschluss Tri-Clamp)
TC65	(Nennweite DN65; Prozessanschluss Tri-Clamp)
TC80	(Nennweite DN80; Prozessanschluss Tri-Clamp)
TC100	(Nennweite DN100; Prozessanschluss Tri-Clamp)
TC1"	(Nennweite ASME 1"; Prozessanschluss Tri-Clamp)
TC1,5"	(Nennweite ASME 1,5"; Prozessanschluss Tri-Clamp)
TC2"	(Nennweite ASME 2"; Prozessanschluss Tri-Clamp)
TC2,5"	(Nennweite ASME 2,5"; Prozessanschluss Tri-Clamp)
TC3"	(Nennweite ASME 3"; Prozessanschluss Tri-Clamp)
TC4"	(Nennweite ASME 4"; Prozessanschluss Tri-Clamp)
DF25	(Nennweite DN25; Prozessanschluss DIN Flansch gemäß DIN2632/33)
DF40	(Nennweite DN40; Prozessanschluss DIN Flansch gemäß DIN2632/33)
DF50	(Nennweite DN50; Prozessanschluss DIN Flansch gemäß DIN2632/33)
DF65	(Nennweite DN65; Prozessanschluss DIN Flansch gemäß DIN2632/33)
DF80	(Nennweite DN80; Prozessanschluss DIN Flansch gemäß DIN2632/33)
DF100	(Nennweite DN100; Prozessanschluss DIN Flansch gemäß DIN2632/33)

Elektrischer Anschluss

X	(2 x Kabelverschraubung M16 x 1,5)
M12	(2 x M12 Stecker; 1.4305)

ITM-4 /

GG65 /

M12